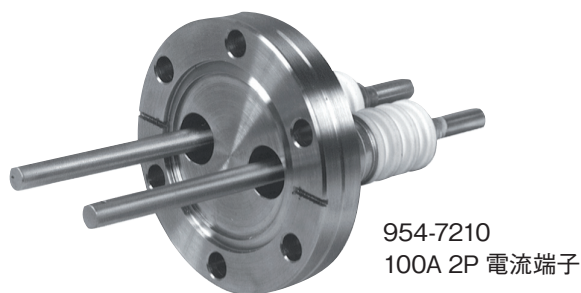


電流端子



■概要

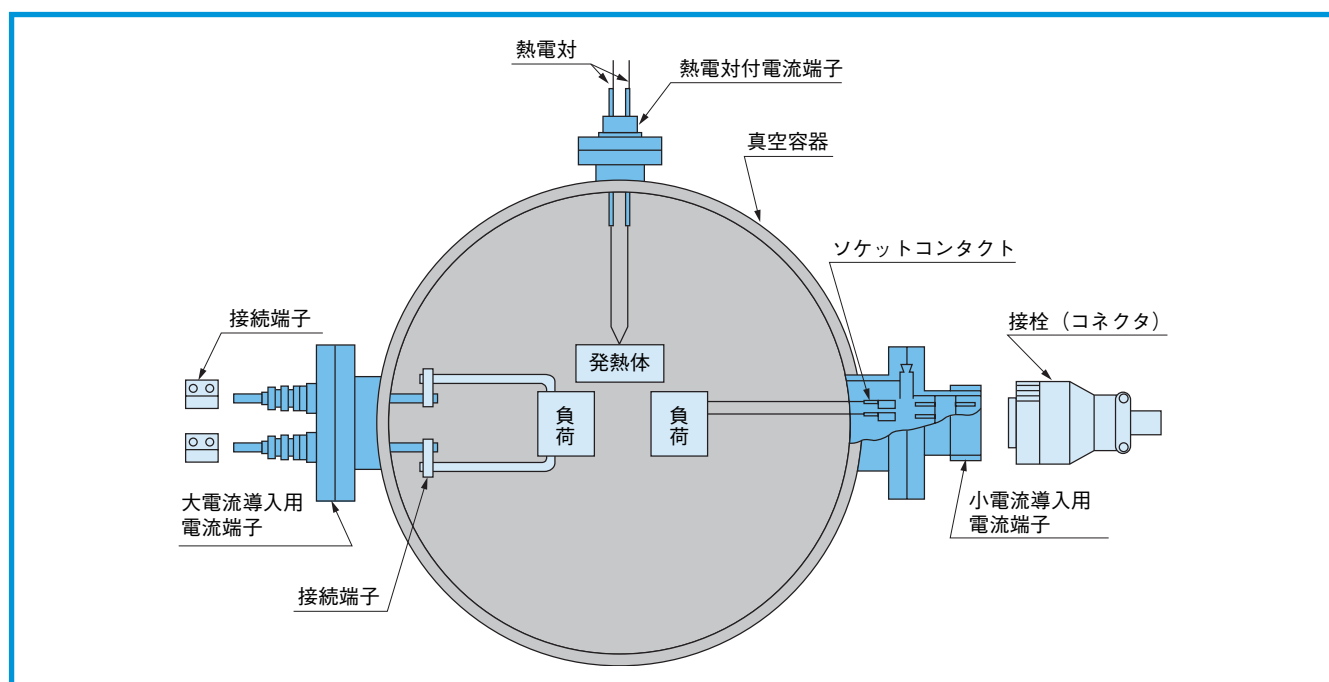
弊社では、セラミック封止の端子を ICF フランジに溶接した、各種電流導入端子を揃えております。

これらの端子は、絶縁特性がよく、機械的および熱的に丈夫で、しかもリークのおそれがないという特性を持っています。そのため、超高真空装置や熱的負荷の大きい装置に用いられ、高い信頼性を得ています。

■特長

1. 実績あるロー付け技術と ICF フランジにより、高温のペーキングに耐えます。
2. セラミック封入を用いていますので、熱的特性・機械的特性・電気的特性に優れています。
3. 超高真空領域まで使用できます。
4. 大電流導入用、小電流導入用、高圧電流導入用、多極端子付など各種取り揃えております。

■真空容器への取付例



電流端子シリーズ

仕様

型 品 名	電 極					質量	適合 フランジ	適合コネクタ	
	外径×内径×長さ	材 質	数	電容量	耐電圧			大気側	真空側
954-7209 ミニ 100A 電流端子	φ 6 × 130 (大気側 φ 6.2)	無酸素銅 (Ni メッキ)	1	100A	DC7kV	93g	φ 34ICF	953-9910 100A 接続端子	953-9900・953-9901 100A 接続端子 100AL 接続金具
954-7245 ミニ 5A 電流端子	φ 1.5 × 91	コバルト	1	5A	DC1kV	50g		954-7326 #16 ソケットコンタクト	
954-7238 ミニ HF 電流端子	φ 3 × 7	非磁性モネル	1	5A	AC1.5kV (r.m.s)	60g		N-P-3-AS HF 接栓	
954-7276 ミニ MHV 電流端子	φ 1.57 φ 2.4 × φ 5.5 × 19.5	コバルト	1	3A	DC5kV	50g		UG-932/U MHV コネクタ	954-7326 # 16 ソケットコンタクト
954-7227 ミニ 2W2T 電流端子	φ 1.2 × 115 × 2本 φ 1.2 × φ 0.9 × 115 × 2本	ニッケル	ワイヤ 2 チューブ 2	5A/本 (ワイヤのみ)	DC1kV	50g			
954-7203 100A 電流端子	φ 6 × 130 (大気側 φ 6.2)	無酸素銅 (Ni メッキ)	1	100A	DC7kV	330g	φ 70ICF	953-9910 100A 接続端子	953-9900・953-9901・ 100A 接続端子 953-9916 100AL 接続金具
954-7210 100A2P 電流端子	φ 6 × 130 (大気側 φ 6.2)	無酸素銅 (Ni メッキ)	2	100A/本	DC7kV	380g		953-9910 100A 接続端子	953-9900・953-9901・ 100A 接続端子 953-9916 100AL 接続金具
954-7260 4P 電流端子	φ 6.1 × 125	ニッケル	4	50A/本	DC1kV	510g		954-7261 4P プラグ (MS コネクタ)	
954-7207 400A 電流端子	φ 15.8 × 140	無酸素銅 (Ni メッキ)	1	400A	DC3kV	540g		953-9907 400A F 接続端子 953-9917 400AL 接続金具	
954-7290 6P 電流端子	φ 1.6 × 64.5 × 4本 φ 1.6 × 68 × 2本	コバルト	6	5A/本	DC1kV	235g		954-7291 6P プラグ (MS コネクタ)	954-7326 # 16 ソケットコンタクト
954-7221 8W 電流端子	φ 1.2 × 250	ニッケル	ワイヤ 8	5A/本	DC1kV	270g			
954-7225 8T 電流端子	φ 1.2 × φ 0.9 × 250	ニッケル	チューブ 8	—	DC1kV	270g			
954-7223 4W4T 電流端子	φ 1.2 × 250 × 4本 φ 1.2 × φ 0.9 × 250 × 4本	ニッケル	ワイヤ 4 チューブ 4	5A/本 (ワイヤのみ)	DC1kV	270g			
954-7252 13P 電流端子	φ 1 × 24	コバルト	12	5A/本	DC1.5kV	300g		954-9254 13P 接栓 (MS コネクタ)	954-7256 # 20 ソケットコンタクト

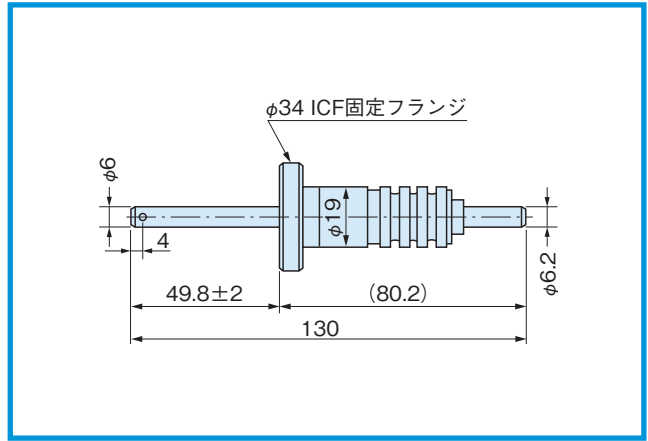
- ・MS 型多ピン電流端子は別ページ参照。
- ・コバルトは鉄、ニッケル、コバルトを主な成分とする合金です。
- ・ 1×10^{-2} Pa 以上の圧力下では耐電圧が低下して放電を起こす場合があります。

●その他共通仕様

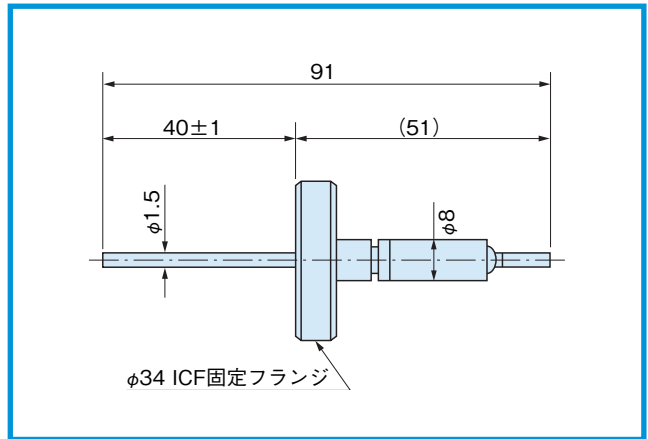
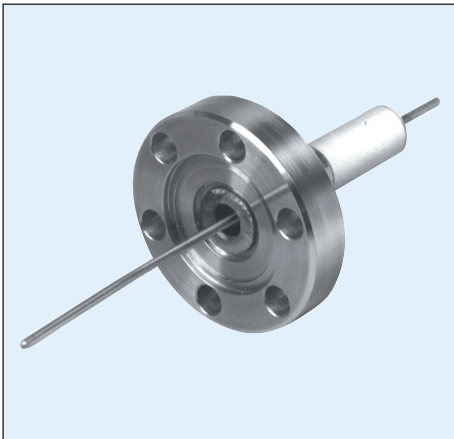
許容加熱温度	300°C
許容温度変化	全機種 25°C /min 以下
絶縁抵抗	954-7276MHV 電流端子および 954-7238 ミニ HF 電流端子は 1000MΩ 以上、それ以外は 5000MΩ 以上
リーク量	1.3×10^{-11} Pa・m ³ /sec 以下

●外形寸法図

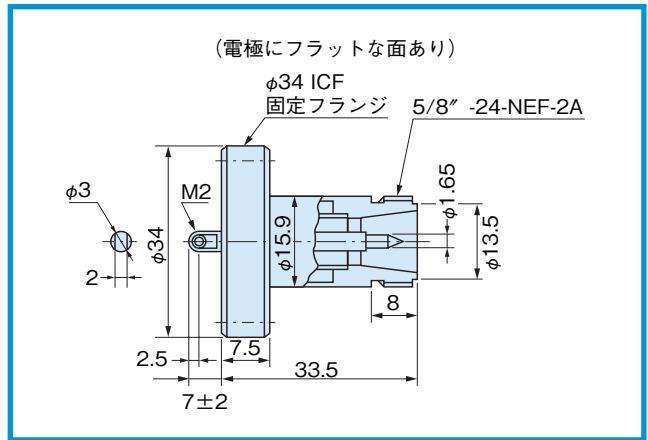
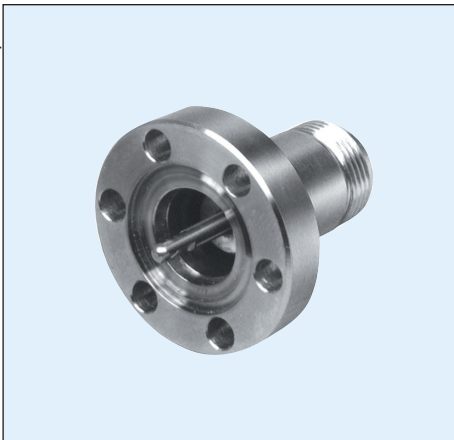
954-7209
ミニ 100A 電流端子



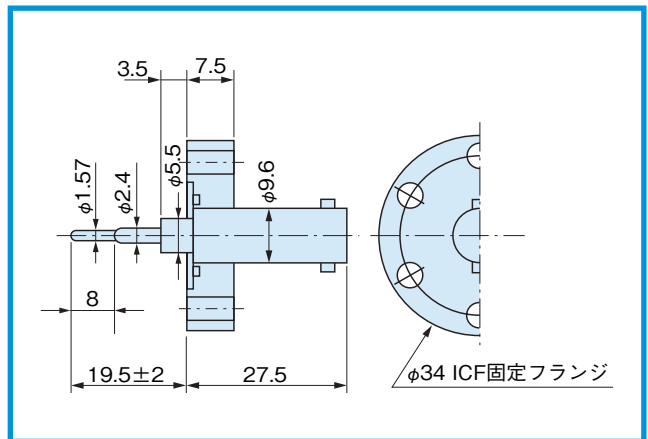
954-7245
ミニ 5A 電流端子



954-7238
ミニ HF 電流端子

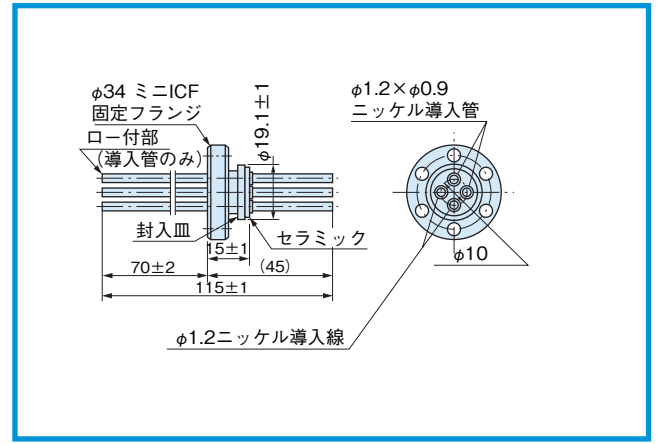
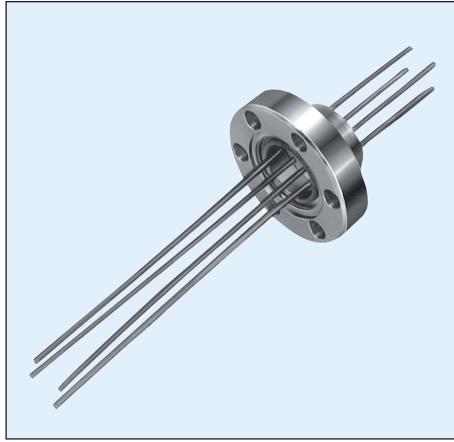


954-7276
ミニ MHV 電流端子

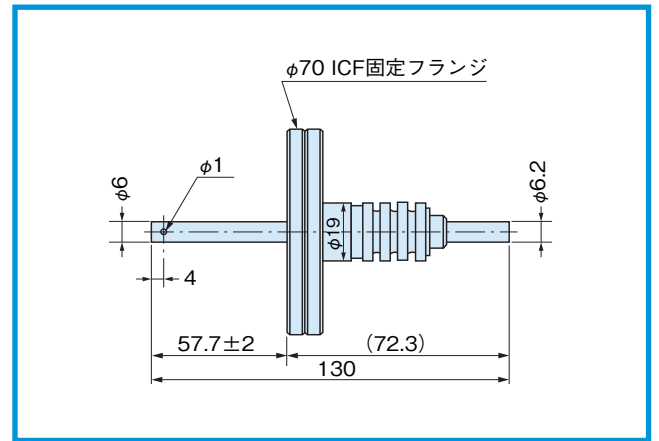
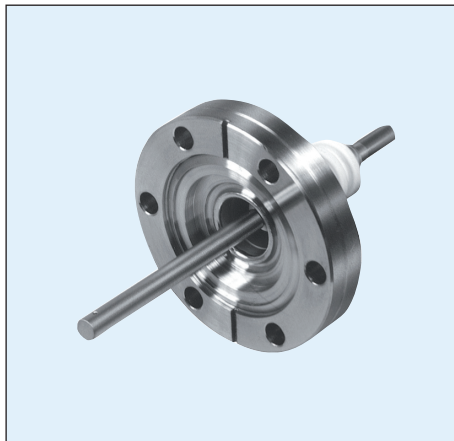


図面は左が真空側です。

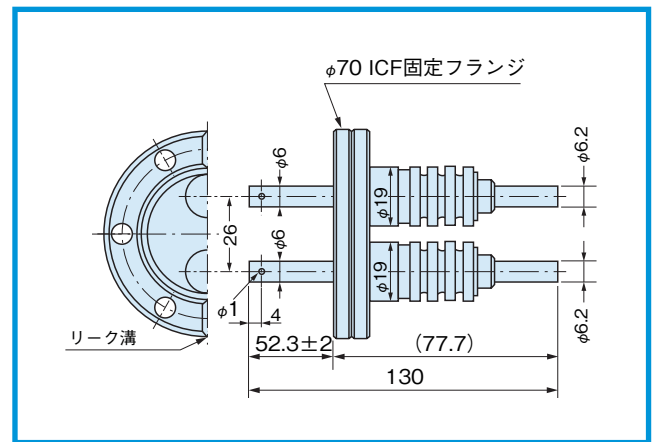
954-7227
2W2T 電流端子



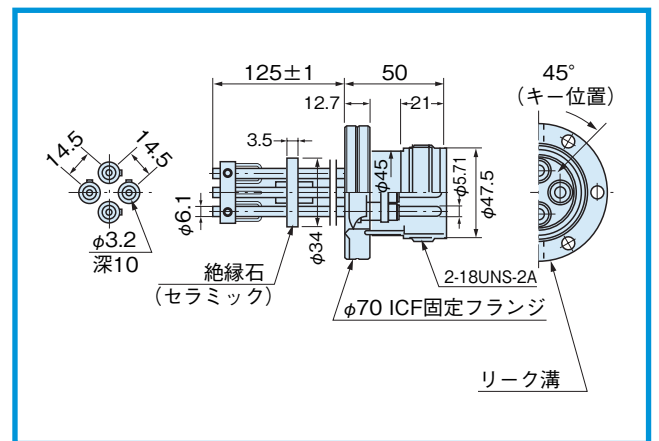
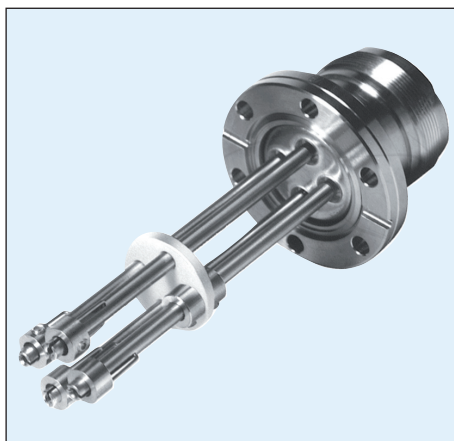
954-7203
100A 電流端子



954-7210
100A2P 電流端子

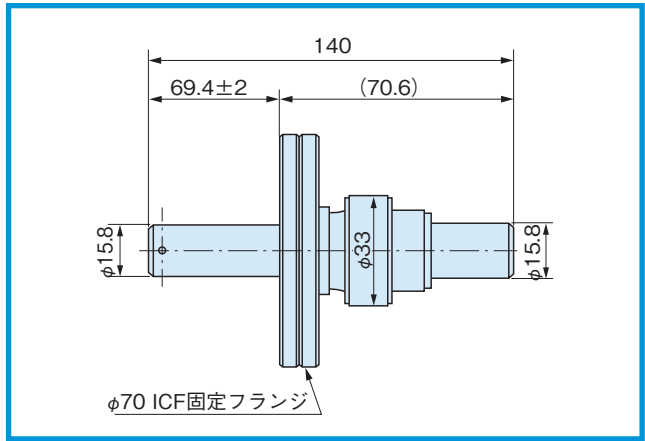


954-7260
4P 電流端子

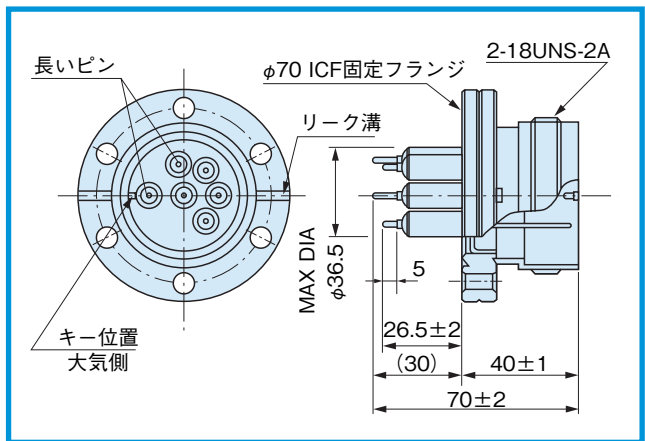


図面は左が真空側です。

954-7207
400A 電流端子

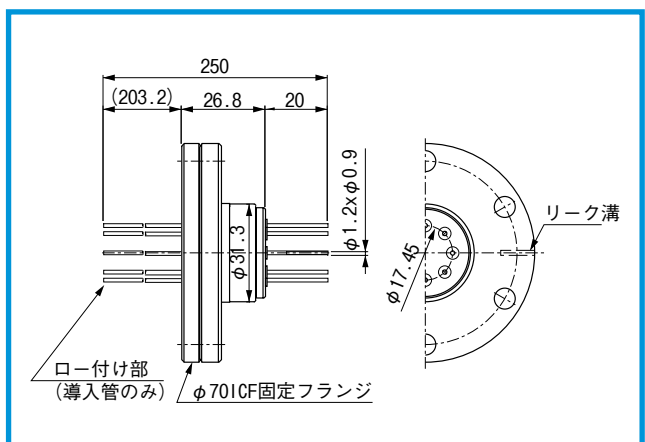


954-7290
6P 電流端子



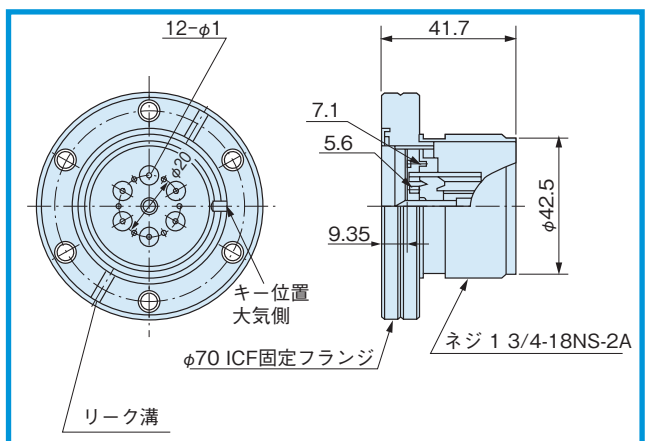
(注) 取付用φ70ICFポートの内径はφ38以上が必要です。

954-7221
8W 電流端子
954-7223
4W4T 電流端子
954-7225
8T 電流端子



図面は左が真空側です。

954-7252
13P 電流端子



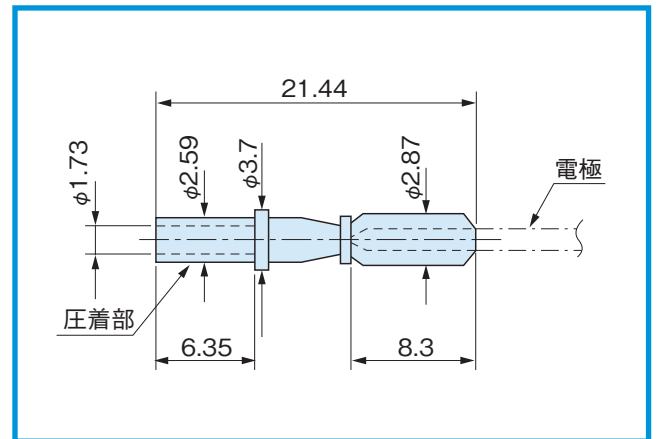
図面は左が真空側です。

■オプション

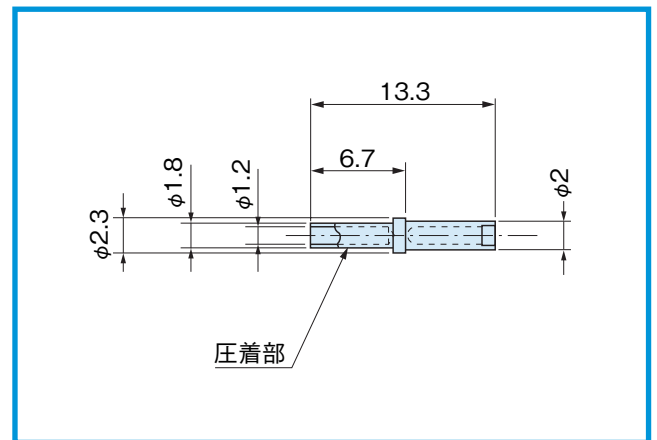
●真空側コネクタ

型名	品名	適用機種	適合電線サイズ	許容電流	材質	許容加熱温度	工具	質量
954-7326	# 16 ソケット コンタクト	954-7276 ミニ MHV 電流端子 954-7245 ミニ 5A 電流端子 954-7290 6P 電流端子 MS コネクタ型 多ピン電流端子	AWG16-18	5A	Be-Cu (金メッキ) ステンレス	250℃	本体: M22520/1-01 タレット: M22520/1-02 (ダニエル社製)	0.8g
954-7256	# 20 ソケット コンタクト	954-7252 13P 電流端子	AWG20-24	5A	銅合金(金メッキ) ステンレス	250℃	本体: M22520/1-01 タレット: M22520/1-04 (ダニエル社製)	0.15g

954-7326
16 ソケット
コンタクト



954-7256
20 ソケット
コンタクト

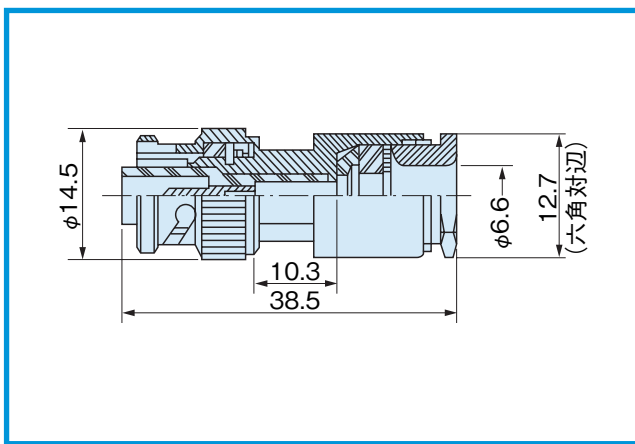


図面は右が端子接続側です。

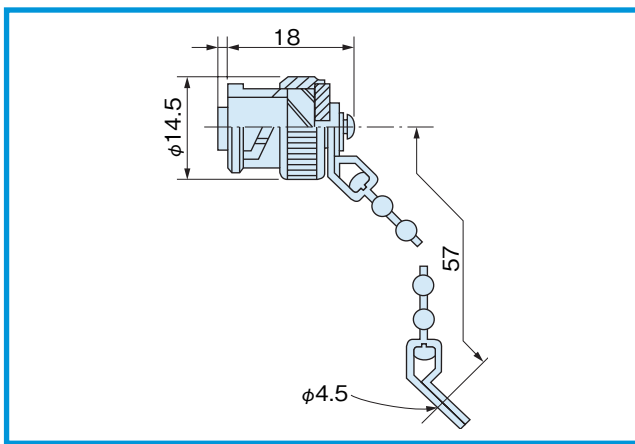
●大気側コネクタ

型名	品名	適用機種	定格電圧	定格電流	許容温度範囲	備考
UG-932/U	MHV コネクタ	954-7276 ミニ MHV 電流端子			-20℃~160℃	準用コード：RG-59、62/U 試験電圧：AC5000V/1分間 重量 25g (半田付)
BNCH-CS	ショートキャップ	954-7276 ミニ MHV 電流端子			-	接地コネクタ
N-P-3-AS	HF 接栓	954-7238 ミニ HF 電流端子			-20℃~160℃	適合線材：3C2V、3D2V (半田付)
951-7261	4P プラグ	954-7260 4P 電流端子	AC 900V DC1250V	80A	-50℃~125℃	MS コネクタ, コンタクトサイズ #4 半田
951-7291	6P プラグ	954-7290 6P 電流端子	AC 500V DC 700V	13A	-50℃~125℃	MS コネクタ, コンタクトサイズ #16-18 半田
951-9254	13P 接栓	954-7252 13P 電流端子	AC 500V DC 700V	13A	-50℃~125℃	MS コネクタ, コンタクトサイズ #16-18 半田

UG-932/U
MHV コネクタ

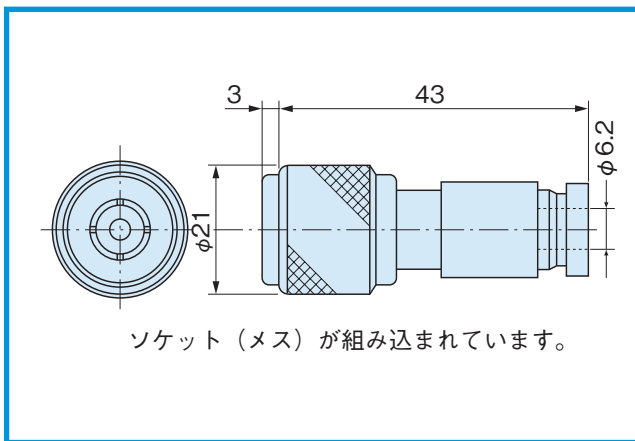


BNCH-CS
ショートキャップ

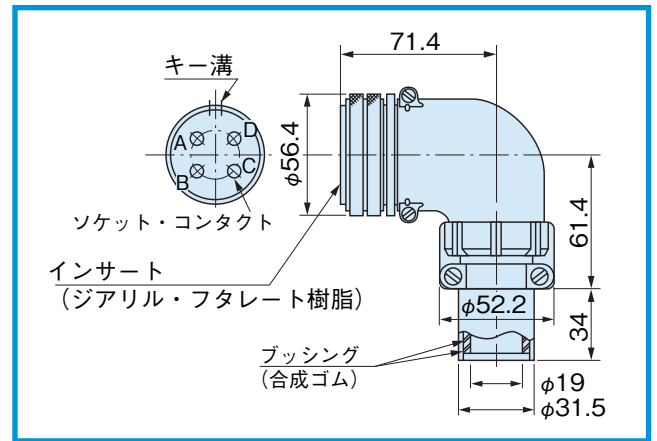


図面は左が端子接続側です。

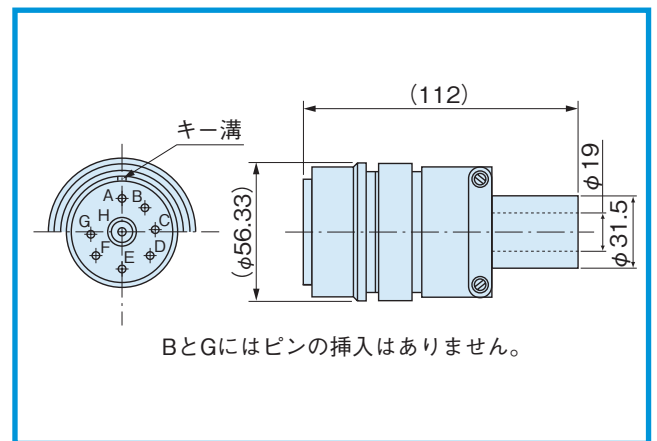
N-P-3-AS
HF 接栓



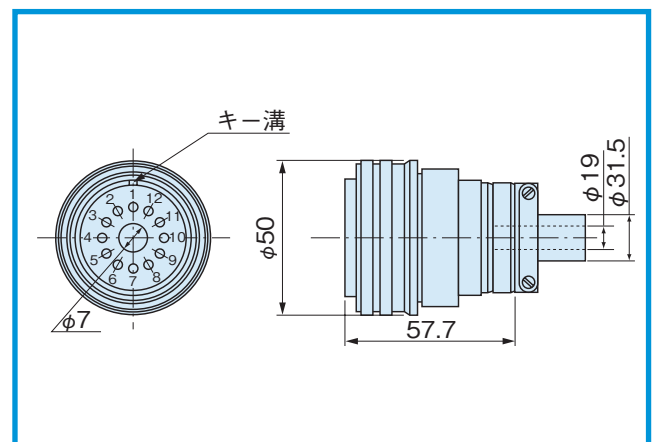
954-7261
4P プラグ



954-7291
6P プラグ



954-9254
13P 接栓



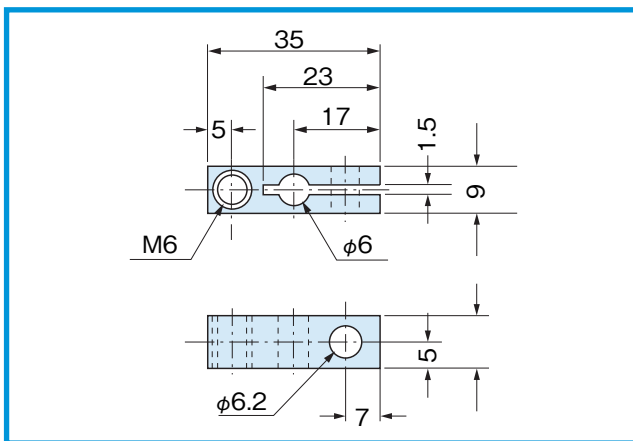
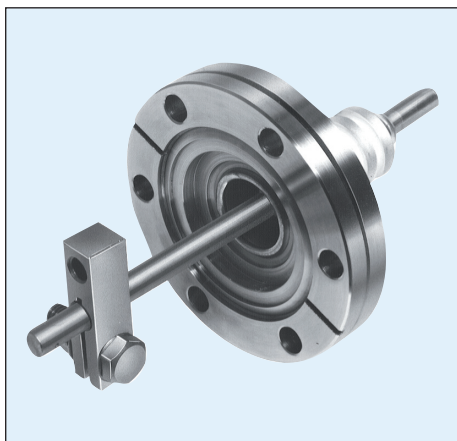
図面は左が端子接続側です。

●接続端子

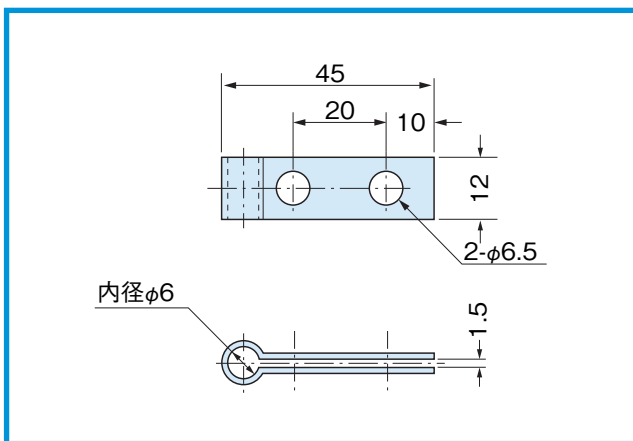
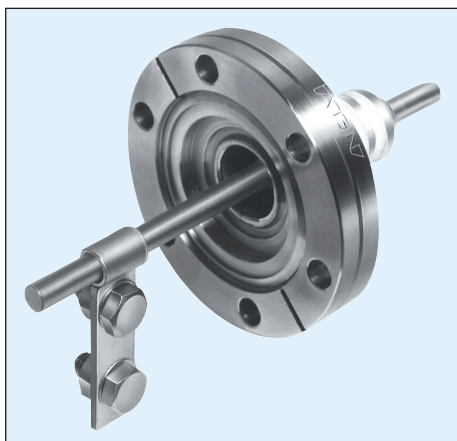
型名	品名	材質	適用機種	備考
953-9900	100A 接続端子	銅 (ニッケルメッキ)	954-7209 ミニ 100A 電流端子 954-7203 100A 電流端子 954-7210 100A2P 電流端子	真空側
953-9901	100A 接続端子	銅 (ニッケルメッキ)		真空側
953-9910	100A 接続端子	銅 (ニッケルメッキ)		大気側
953-9916	100AL 接続端子	銅 (ニッケルメッキ)		真空側
953-9903	400A 接続端子	銅 (ニッケルメッキ)	954-7207 400A 電流端子	真空側
953-9917	400AL 接続端子	銅 (ニッケルメッキ)	954-7241 400A 水冷電流端子	真空側

上記以外の接続端子もご要望承ります。詳細はご相談ください。

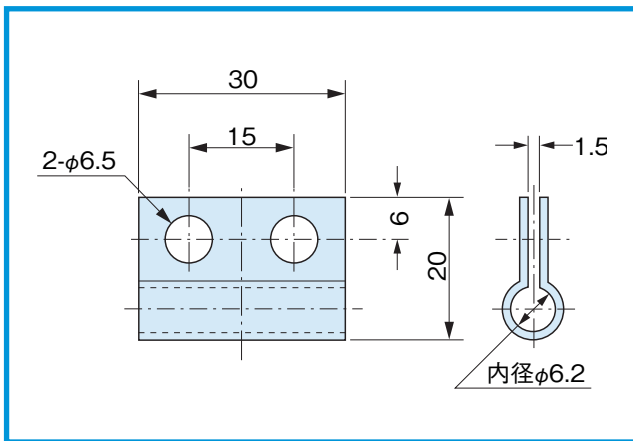
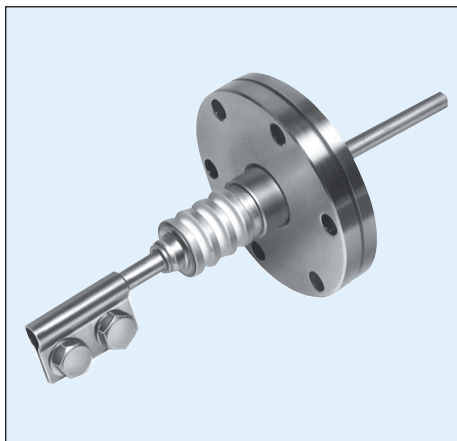
953-9900
100A 接続端子



953-9901
100A 接続端子

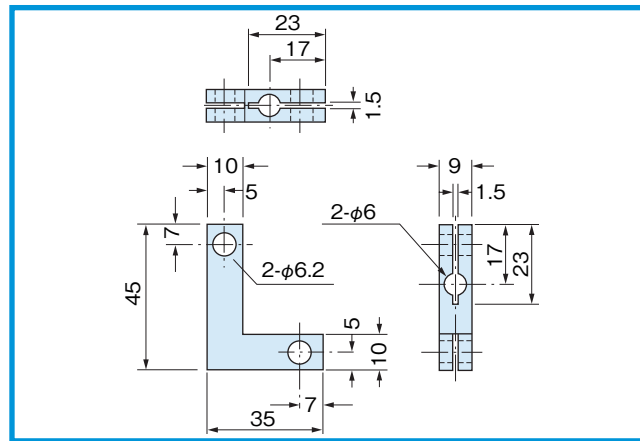
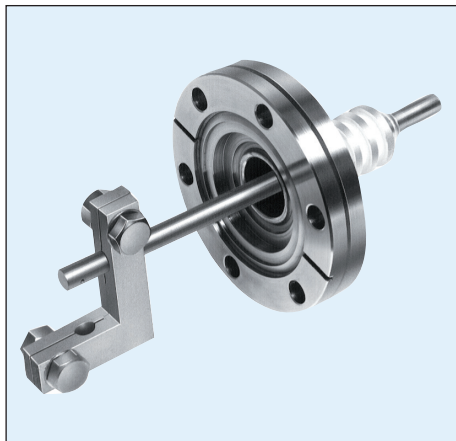


953-9910
100A 接続端子



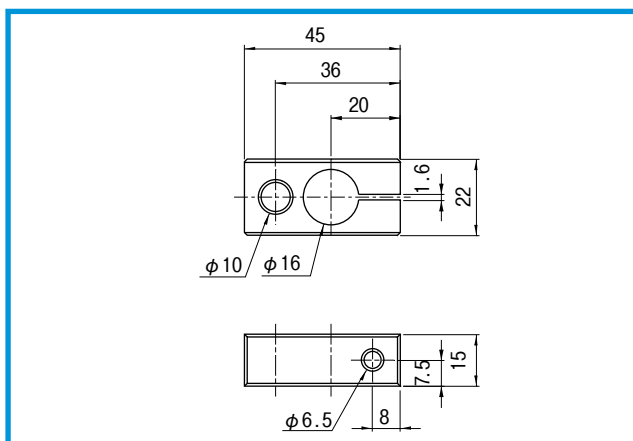
写真は電流端子に取り付けた例です。
写真の取付けボルトは含みません。

953-9916
100AL 接続端子

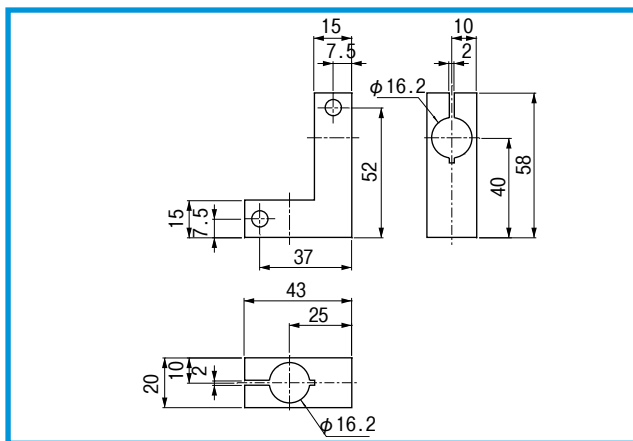


写真は電流端子に取り付けた例です。
写真の取付けボルトは含まれません。

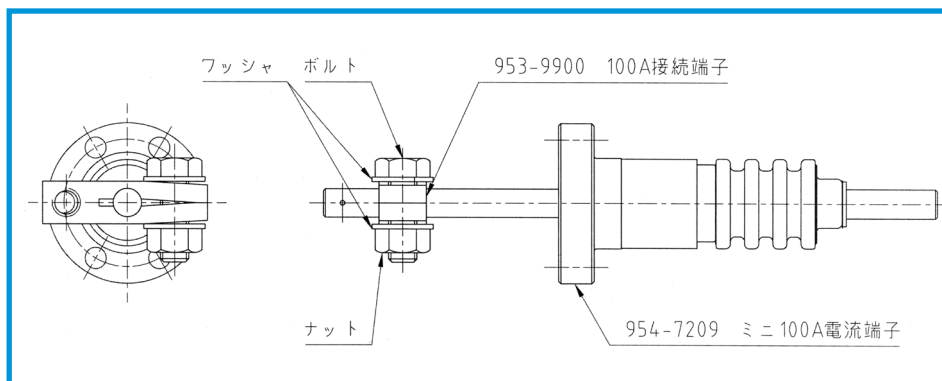
953-9903
400A 接続端子



953-9917
400A L 接続端子



●接続端子使用例



MS コネクタ型 多ピン電流端子



仕様

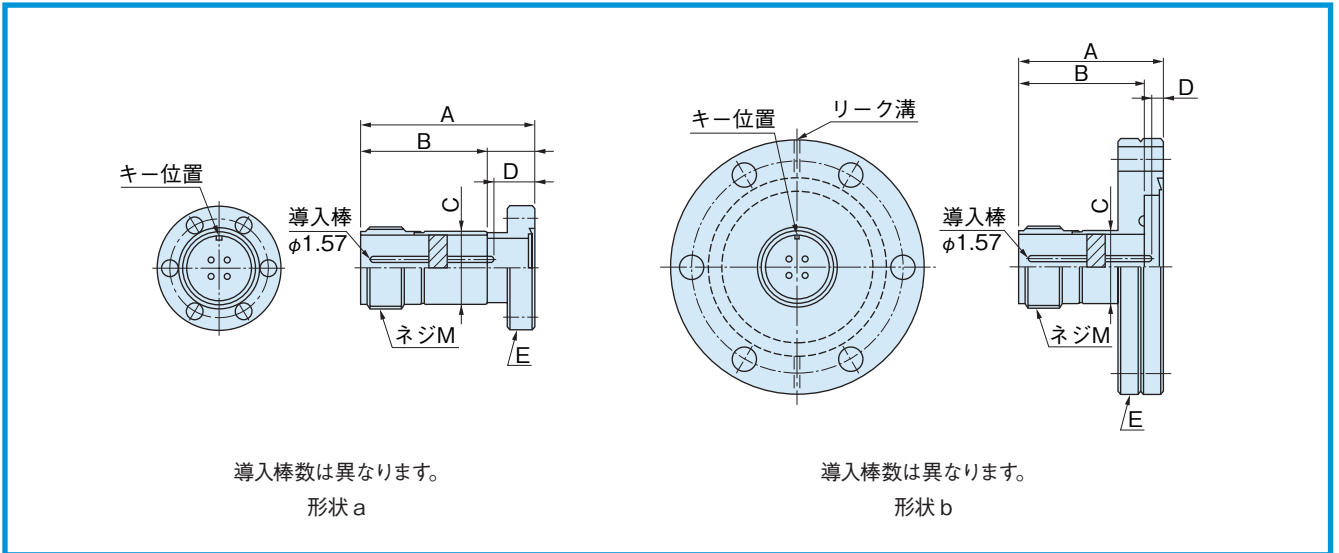
型名	品名	電極数	質量	適合フランジ	適合コネクタ (大気側)
954-7911	3P 電流端子	3	70g	φ 34ICF	954-7915 3P 接栓
954-7912			340g	φ 70ICF	
954-7921	4P 電流端子	4	70g	φ 34ICF	954-7925 4P 接栓
954-7922			340g	φ 70ICF	
954-7931	6P 電流端子	6	70g	φ 34ICF	954-7935 6P 接栓
954-7932			340g	φ 70ICF	
954-7942	10P 電流端子	10	340g	φ 70ICF	954-7945 10P 接栓
954-7952	14P 電流端子	14	340g	φ 70ICF	954-7955 14P 接栓
954-7962	19P 電流端子	19	340g	φ 70ICF	954-7965 19P 接栓
954-7972	24P 電流端子	24	320g	φ 70ICF	954-7975 24P 接栓
954-7982	37P 電流端子	37	330g	φ 70ICF	954-7985 37P 接栓
954-7993	48P 電流端子	48	1140g	φ 114ICF	954-7995 48P 接栓

●その他共通仕様

電流容量	3A/1本
耐電圧※	AC350V (r.m.s)、DC500V
絶縁抵抗	1000MΩ以上
許容加熱温度	350℃
温度変化	15℃/min以下
リーク量	$1.3 \times 10^{-11} \text{Pa} \cdot \text{m}^3/\text{sec}$ 以下
真空側コネクタ	954-7326、954-7327 # 16 ソケットコンタクト
電極材質	コパール
電極太さ	φ 1.57

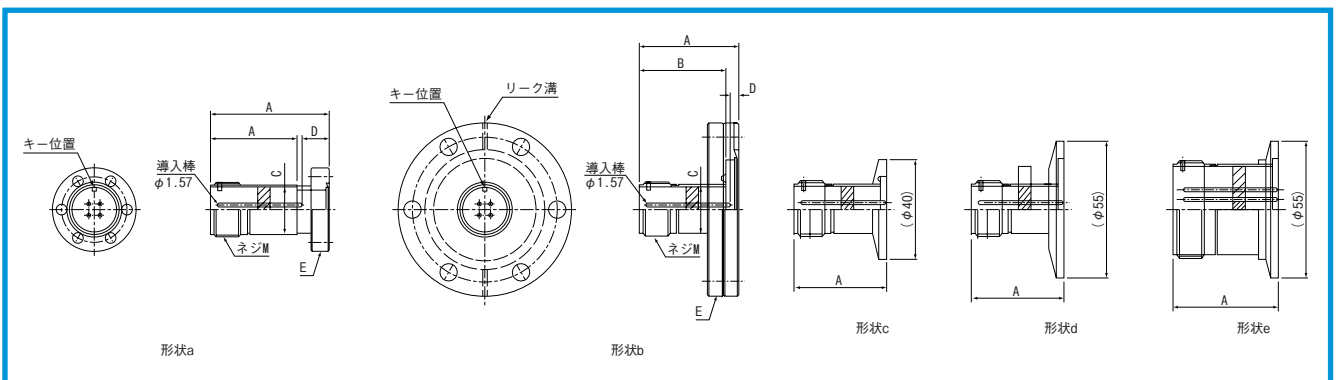
※オプションの大気側コネクタと定格電圧が異なりますのでご注意ください。

●外形寸法図

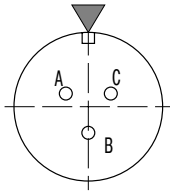


型名	品名	形状	A	B	φ C	D	E	ネジ M
954-7911	3P 電流端子	a	48.2	35	φ 20.1	11.2	φ 34ICF 固定フランジ	7/8-20UNEF
954-7912		b	40.3			3.3	φ 70ICF 固定フランジ	
		c	37.5				NW25 フランジ	
		d	37.5				NW40 フランジ	
954-7921	4P 電流端子	a	48.2	35	φ 20.1	11.2	φ 34ICF 固定フランジ	7/8-20UNEF
954-7922		b	40.3			3.3	φ 70ICF 固定フランジ	
		c	37.5				NW25 フランジ	
		d	37.5				NW40 フランジ	
954-7931	6P 電流端子	a	48.2	35	φ 20.1	11.2	φ 34ICF 固定フランジ	7/8-20UNEF
954-7932		b	40.3			3.3	φ 70ICF 固定フランジ	
		c	37.5				NW25 フランジ	
		d	37.5				NW40 フランジ	
954-7942	10P 電流端子	b	45.3	40	φ 26.1	3.3	φ 70ICF 固定フランジ	1 ¹ / ₈ -18UNEF
		d	42.5				NW40 フランジ	
954-7952	14P 電流端子	b	45.3	40	φ 29.6	3.3	φ 70ICF 固定フランジ	1 ¹ / ₄ -18UNEF
		d	42.5				NW40 フランジ	
954-7962	19P 電流端子	b	45.3	40	φ 32.6	3.3	φ 70ICF 固定フランジ	1 ³ / ₈ -18UNEF
		d	42.5				NW40 フランジ	
954-7972	24P 電流端子	b	45.3	40	φ 36.6	3.3	φ 70ICF 固定フランジ	1 ¹ / ₂ -18UNEF
		d	44.0				NW40 フランジ	
954-7982	37P 電流端子	b	45.3	40	φ 41.1	3.3	φ 70ICF 固定フランジ	1 ³ / ₄ -18UNS
954-7993	48P 電流端子	b	49.5	40	φ 53.1	7.5	φ 114ICF 固定フランジ	2 ¹ / ₄ -16UN

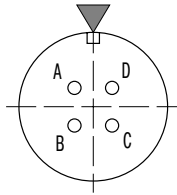
●外形寸法図



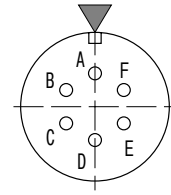
●ピン配置図 (▽:キー位置, 真空側より見た図)



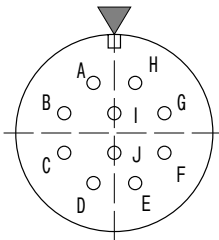
3P電流端子
(・954-7911
・954-7912)



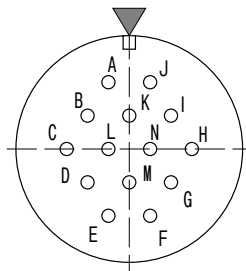
4P電流端子
(・954-7921
・954-7922)



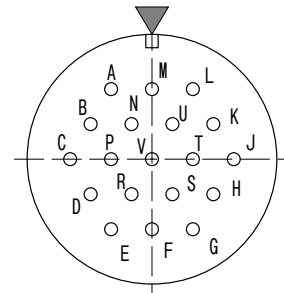
6P電流端子
(・954-7931
・954-7932)



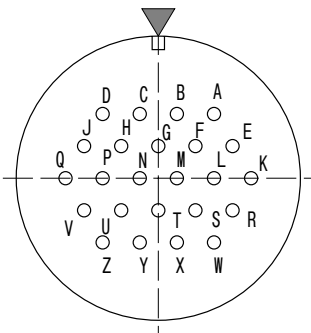
10P電流端子
(・954-7942)



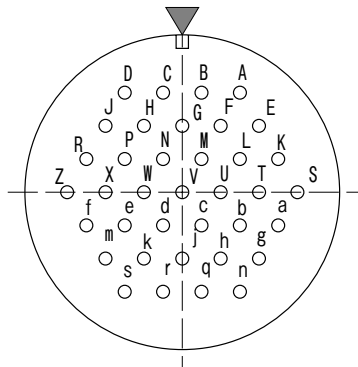
14P電流端子
(・954-7952)



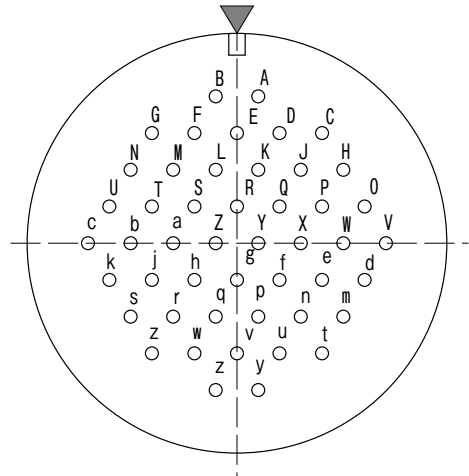
19P電流端子
(・954-7962)



24P電流端子
(・954-7972)



37P電流端子
(・954-7982)



48P電流端子
(・954-7993)

※電流端子には、上記のピン番号の記入はありません。(上記のピン番号は、接栓に合わせてあります。)

■オプション

●真空側コネクタ

型名	品名	適用機種	適合電線サイズ	許容電流	材質	許容加熱温度	工具	質量
954-7326	#16ソケット コンタクト	全シリーズ共通	AWG16-18	5A ただし電流 端子はすべて 3A以下です。	Be-Cu (ロジウムメッキ) ステンレス	250℃	本体:M22520/1-01 タレット:M22520/1-02 (ダニエル社製)	0.8g

外觀および外形寸法は電流端子シリーズのオプションページ参照

●大気側コネクタ

型名	品名	適用機種	許容電流	定格電圧		A	B	φC	D	φE
				AC (r.m.s)	DC					
954-7915	3P 接栓	3P 電流端子	13A/本ただし 電流端子 はすべて3A 以下です。	500V	700V	108	54.8	7.9	27	24.6
954-7925	4P 接栓	4P 電流端子		200V	250V	108	54.8	7.9	27	24.6
954-7935	6P 接栓	6P 電流端子		200V	250V	108	54.8	7.9	27	24.6
954-7945	10P 接栓	10P 電流端子		200V	250V	108	63	14.3	31.8	30.2
954-7955	14P 接栓	14P 電流端子		500V	700V	111	69.1	15.9	36.7	34.9
954-7965	19P 接栓	19P 電流端子		500V	700V	111	69.1	15.9	36.7	34.9
954-7975	24P 接栓	24P 電流端子		200V	250V	113	75.5	15.9	42.4	42.1
954-7985	37P 接栓	37P 電流端子		200V	250V	113	75.5	15.9	42.4	42.1
954-7995	48P 接栓	48P 電流端子		500V	700V	111	79.8	23.8	57.9	56.4

※電流端子の耐電圧と異なりますのでご注意ください。

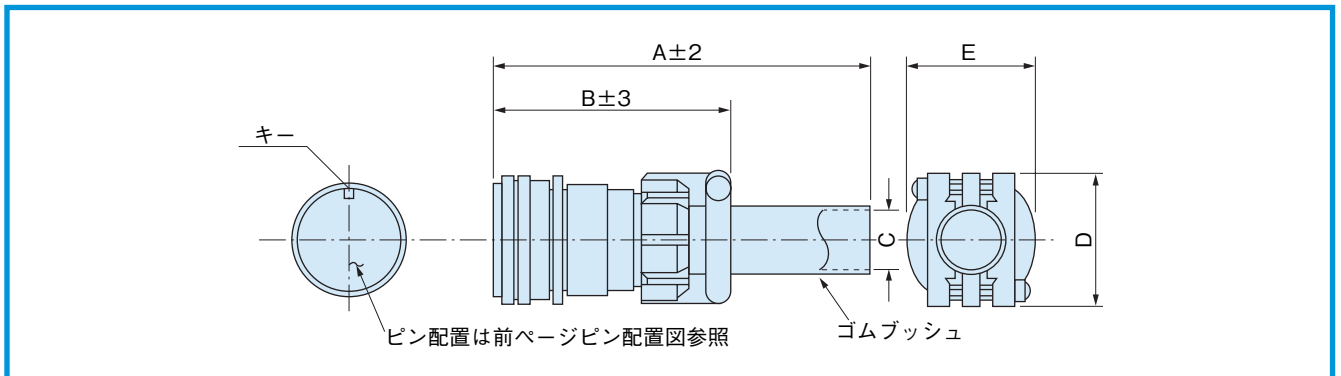
●大気側コネクタの共通仕様

許容加熱温度	-55℃~125℃
絶縁抵抗	5,000MΩ以上
コンタクト	ハンダカップリング内径φ1.76 適合電線 A.W.G #16~#22



大気側コネクタ

●大気側コネクタ形状図



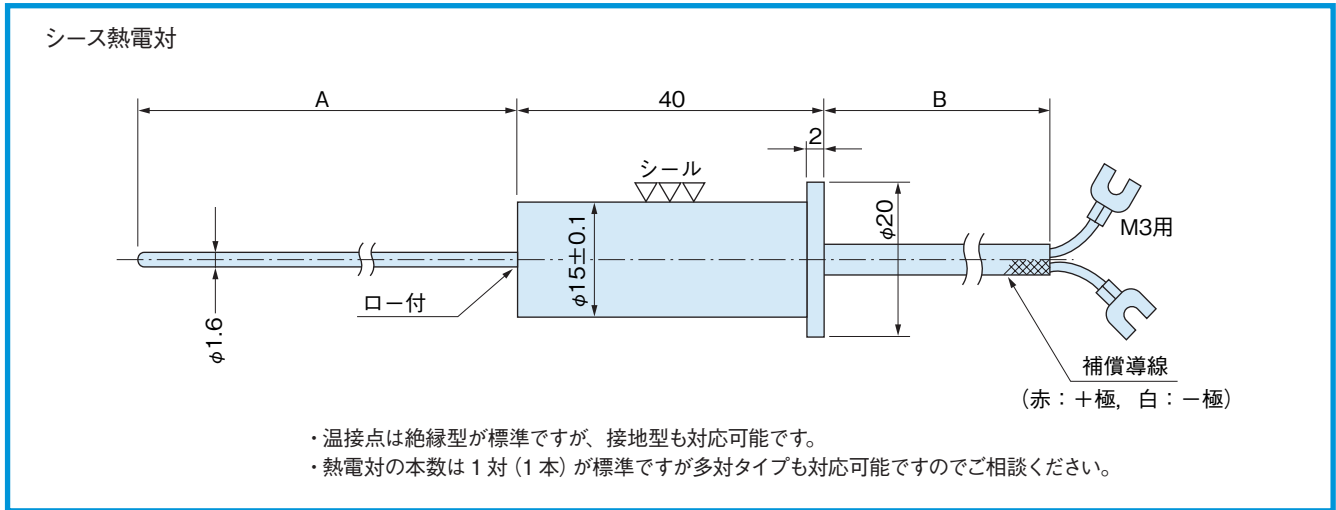
図面は右が端子接続側です。

●シース熱電対

シース径φ1.6の金属保護管内に絶縁された熱電対(絶縁型)が入っています。

取付けは真空測定球と同様にφ15アダプター等をご使用ください。

品名	取付けアダプター	備考	許容加熱温度
シース熱電対	952-7806、φ15アダプター 954-7832、ゲージアダプター 954-7833、ゲージアダプター 954-7834、ゲージアダプター	ご注文される場合は熱電対の種類およびA、B寸法を下記寸法値より選択して下さい。 A：100, 200, 300, 400, 500 B：1000, 2000 上記以外の寸法も対応可能ですのでご相談下さい。	60℃



●MSコネクタ型測温端子

真空側、大気側の熱電対が容易に脱着できる測温端子です。
K熱電対を標準とし測温端子の導入棒・真空側のソケットコ
ンタクト及び大気側接栓のソケットコンタクトはクロメル、ア

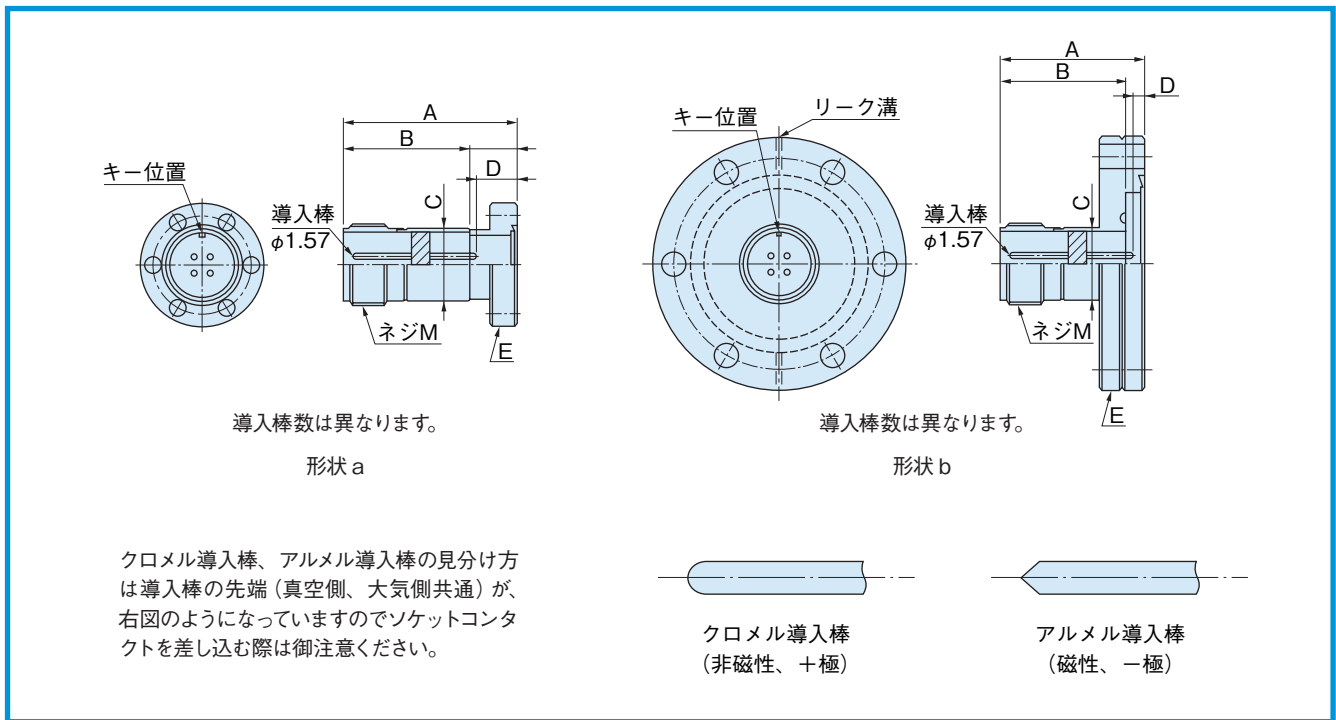
ルメルの熱電対と同材質を用いています。

型名	品名	電極		質量	適合フランジ	適合コネクタ	
		数	対			真空側	大気側
954-7917	2対測温端子	4	2	70g	φ 34ICF	954-7328 アルメルソケットコンタクト 954-7329 クロメルソケットコンタクト	954-7914、2対接栓
954-7918				340g	φ 70ICF		
954-7928	5対測温端子	10	5	340g	φ 70ICF		954-7924、5対接栓
954-7938	7対測温端子	14	7	340g	φ 70ICF		954-7934、7対接栓
954-7948	12対測温端子	24	12	320g	φ 70ICF		954-7944、12対接栓

●その他共通仕様

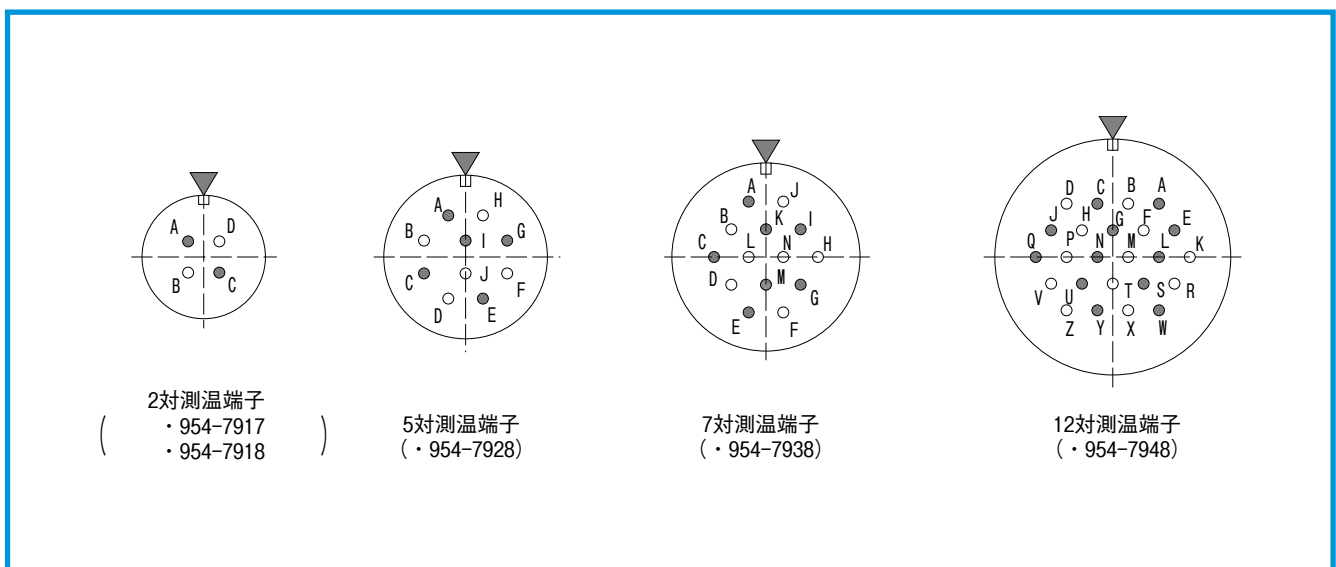
耐電圧 ※	AC350V [r.m.s]、DC500V
絶縁抵抗	1,000MΩ以上
許容加熱温度	350℃
温度変化	15℃ /min 以下
リーク量	$1.3 \times 10^{-11} \text{Pa} \cdot \text{m}^3/\text{sec}$ 以下
真空側コネクタ	954-7328 # 16 アルメルソケットコンタクト 954-7329 # 16 クロメルソケットコンタクト
導入棒材質	クロメル、アルメル
導入棒太さ	φ 1.57

●外形寸法図



型名	品名	形状	A	B	φ C	D	E	ネジ M
954-7917	2 対測温端子	a	48.2	35	φ 20.1	11.2	φ 34ICF 固定フランジ	7/8-20UNEF
954-7918		b	40.3			3.3	φ 70ICF 固定フランジ	
954-7928	5 対測温端子	b	45.3	40	φ 26.1	3.3	φ 70ICF 固定フランジ	1 ¹ / ₈ -18UNEF
954-7938	7 対測温端子	b	45.3	40	φ 29.6	3.3	φ 70ICF 固定フランジ	1 ¹ / ₄ -18UNEF
954-7948	12 対測温端子	b	45.3	40	φ 36.6	3.3	φ 70ICF 固定フランジ	1 ¹ / ₂ -18UNEF

●ピン配置図 (▽: キー位置、真空側より見た図)



※ 1. 測温端子には、上記のピン番号の記入はありません。(上記のピン番号は、接栓に合わせてあります。)

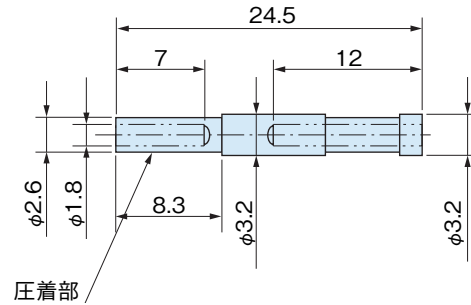
2. 図の●はクロメル端子 (+)、○はアルメル端子 (-) になります。

■オプション

●真空側コネクタ

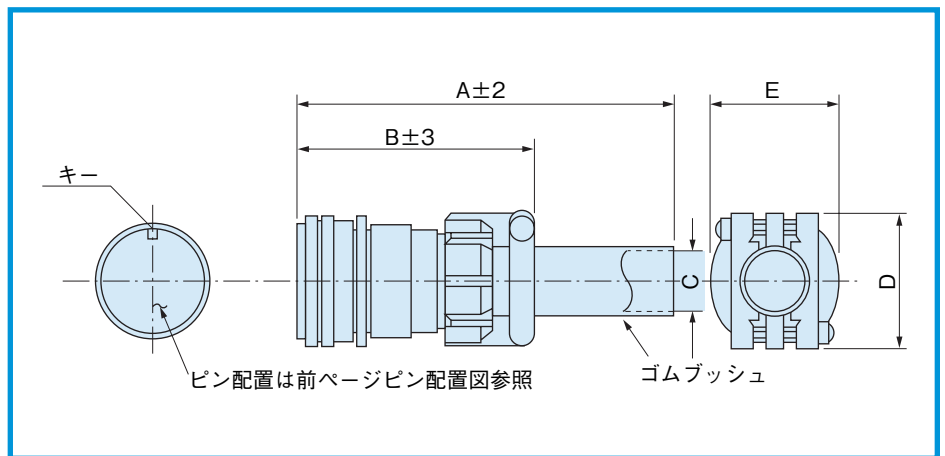
型名	品名	適用機種	適合熱電対線径	材質	許容加熱温度	工具	質量
954-7328	# 16 アルメルソケットコンタクト	全シリーズ共通	AWG16-18	アルメル ベリリウム銅 (金メッキ)	125℃	本体: M22520/1-01 タレット: M22520/1-02 (ダニエル社製)	0.86g
954-7329	# 16 クロメルソケットコンタクト			クロメル ベリリウム銅 (金メッキ)			0.87g

954-7328
16 アルメルソケットコンタクト (磁性)
954-7329
16 クロメルソケットコンタクト (非磁性)



●大気側コネクタ

型名	品名	適用機種	A	B	φC	D	φE
954-7914	2 対接栓	2 対測温端子	103	49	φ 8	27	φ 25
954-7924	5 対接栓	5 対測温端子	108	64	φ 14	32	φ 30
954-7934	7 対接栓	7 対測温端子	108	66	φ 16	37	φ 35
954-7944	12 対接栓	12 対測温端子	113	73	φ 16	43	φ 42

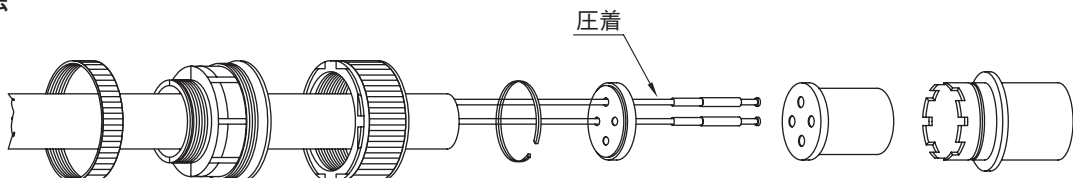


図面は右が端子接続側です。

●その他共通仕様

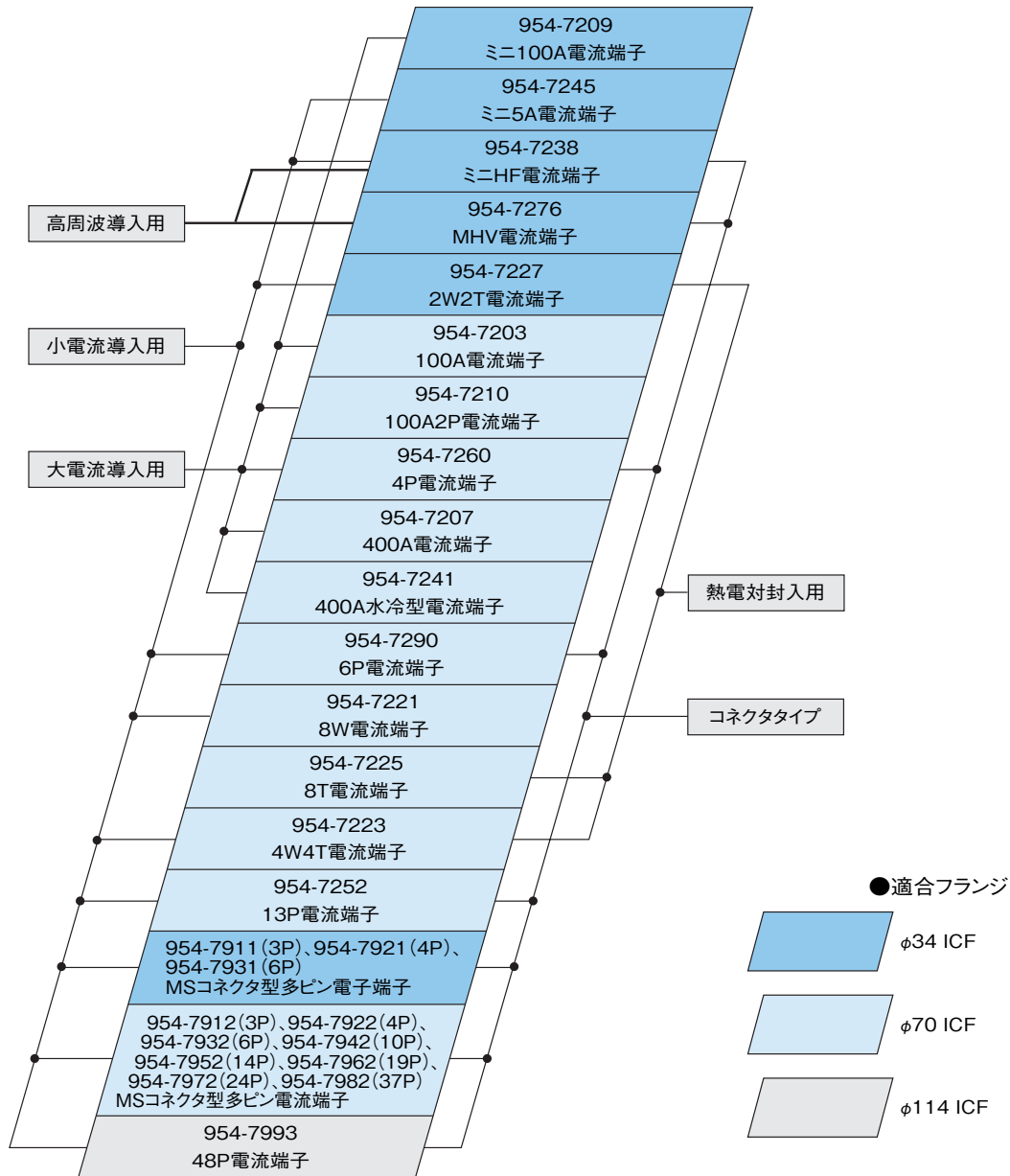
許容温度範囲	- 55℃ ~ 125℃
#16 ソケットコンタクト	材質: アルメル (磁性) クロメル (非磁性) 適合補償導線径: AWG16-18 圧着付タイプ

●配線方法



■セレクションガイド

●用途に合った電流端子をお選び下さい。



■オーダーリングインフォメーション

製品コード	商品名		備考
	型名	品名	
36400	954-7917	2対測温端子	φ 34ICF,K (CA) 熱電対
36405	954-7918	2対測温端子	φ 70ICF,K (CA) 熱電対
36410	954-7928	5対測温端子	φ 70ICF,K (CA) 熱電対
36415	954-7938	7対測温端子	φ 70ICF,K (CA) 熱電対
36420	954-7948	12対測温端子	φ 70ICF,K (CA) 熱電対

製品コード	商品名		備考
	型名	品名	
36235	954-7914	2 対接栓	2 対測温端子用 ,K (CA) 熱電対
36237	954-7924	5 対接栓	5 対測温端子用 ,K (CA) 熱電対
36239	954-7934	7 対接栓	7 対測温端子用 ,K (CA) 熱電対
36242	954-7944	12 対接栓	12 対測温端子用 ,K (CA) 熱電対
36260	954-7328	#16 アルメルソケットコンタクト	各測温端子真空側コンタクト
36265	954-7329	#16 クロメルソケットコンタクト	各測温端子真空側コンタクト
36100	954-7227	ミニ 2W2T 電流端子	φ 34ICF 付 ,DC1KV,W のみ 5A, 小電流・熱電対封入用
36101	954-7223	4W4T 電流端子	φ 70ICF 付 ,DC1KV,W のみ 5A, 小電流・熱電対封入用
36102	954-7221	8W 電流端子	φ 70ICF 付 ,DC1KV,5A, 小電流用
36103	954-7225	8T 電流端子	φ 70ICF 付 ,DC1KV, 熱電対封入用
36110	954-7245	5A 電流端子	φ 34ICF 付 ,DC1KV,5A, 小電流用
36111	954-7290	6P 電流端子	φ 70ICF 付 ,DC1KV,5A, プラグ接続可
36200	954-7291	6P プラグ	954-7290 用大気側接栓
36112	954-7252	13P 電流端子	φ 70ICF 付 ,DC1.5KV,5A, プラグ接続可
36201	954-9254	13P 接栓	954-7252 用大気側接栓
36250	954-7256	#20 ソケットコンタクト	954-7252 用真空側
36120	954-7276	MHV 電流端子	φ 34ICF 付 ,DC5KV,3A, 同軸コネクタ接続可
36203	UG-932/U	MHV コネクタ	954-7276 用大気側接栓
36121	954-7238	ミニ HF 電流端子	φ 34ICF 付 ,DC3KV,5A, 同軸コネクタ接続可
36206	BNCH-CS	ショートキャップ	954-7276 用
36204	NP-3A-S	HF 接栓	954-7238 用大気側接栓
36130	954-7260	4P 電流端子	φ 70ICF 付 DC1KV,50A, プラグ接続可
36205	954-7261	4P プラグ	954-7260 用大気側接栓
36140	954-7209	ミニ 100A 電流端子	φ 34ICF 付 ,DC7KV
36141	954-7203	100A 電流端子	φ 70ICF 付 ,DC7KV
36142	954-7210	100A2P 電流端子	φ 70ICF 付 ,DC7KV
36270	953-9900	100A 接続端子	954-7209,7203,7210, 用真空側
36271	953-9901	100A 接続端子	954-7209,7203,7210, 用真空側
36275	953-9916	100AL 接続金具	954-7209,7203,7210 用真空側
36276	953-9910	100A 接続端子	954-7209,7203,7210 用大気側
36150	954-7207	400A 電流端子	φ 70ICF 付 ,DC3KV,400A
36151	954-7241	400A 水冷電流端子	φ 70ICF 付 ,DC3KV,400A
36160	954-7911	3P 電流端子	φ 34ICF 付
36163	954-7912	3P 電流端子	φ 70ICF 付
36166	954-7921	4P 電流端子	φ 34ICF 付
36169	954-7922	4P 電流端子	φ 70ICF 付
36172	954-7931	6P 電流端子	φ 34ICF 付
36175	954-7932	6P 電流端子	φ 70ICF 付
36178	954-7942	10P 電流端子	φ 70ICF 付
36181	954-7952	14P 電流端子	φ 70ICF 付
36184	954-7962	19P 電流端子	φ 70ICF 付
36187	954-7972	24P 電流端子	φ 70ICF 付
36190	954-7982	37P 電流端子	φ 70ICF 付
36193	954-7993	48P 電流端子	φ 114ICF 付
36210	954-7915	3P 接栓	954-7911,954-7912 用大気側接栓
36213	954-7925	4P 接栓	954-7921,954-7922 用大気側接栓
36216	954-7935	6P 接栓	954-7931,954-7932 用大気側接栓
36219	954-7945	10P 接栓	954-7942 用大気側接栓
36222	954-7955	14P 接栓	954-7952 用大気側接栓
36225	954-7965	19P 接栓	954-7962 用大気側接栓
36228	954-7975	24P 接栓	954-7972 用大気側接栓
36231	954-7985	37P 接栓	954-7982 用大気側接栓
36232	954-7995	48P 接栓	954-7993 用大気側接栓
36251	954-7326	#16 ソケットコンタクト	954-7245,7290,7276, 多ピン電流端子用真空側

Canon キヤノン アネルバ 株式会社

東日本エリア 〒215-8550 神奈川県川崎市麻生区栗木2-5-1

・エレクトロニクスデバイス製造装置	TEL 044-980-5155	FAX 044-986-4236
・半導体製造装置および研究開発・小規模生産装置	TEL 044-980-5132	FAX 044-986-4236
・パネルデバイス製造装置	TEL 044-980-5131	FAX 044-986-4236
・真空コンポーネント	TEL 044-980-3503	FAX 044-986-4236

西日本エリア 〒564-0044 大阪府吹田市南金田 1-4-33

・各種装置関係	TEL 06-6821-9701	FAX 06-6821-9702
・真空コンポーネント	TEL 06-6821-9708	FAX 06-6821-9702

九州エリア 〒862-0924 熊本県熊本市帯山3-3-10 キヤノンMJ TEL 096-385-3111 FAX 096-385-3061

※ 輸出・移転・処分に関する注意

本カタログに掲載しています製品を日本国外に輸出する際は、外国為替及び外国貿易法の規定に基づく判定が必要となりますので、弊社営業部門にお問合せください。又、国内移転・処分の際にも、移転・処分先にご留意願います。

※ 本カタログに掲載してある、デザイン、仕様、寸法等は、性能向上等のため予告なく変更する場合があります。

※ 写真は印刷のため実際の商品の色と多少異なる場合があります。

※ 禁無断転載・複写

本カタログは2011年9月発行の「Vacuum Components Vol. 8.9」よりの抜粋となります。
掲載内容は発行（2011年9月）時のものですので、現在とは内容が異なっている場合があります。