

# トランスデューサ型真空計シリーズ

## Transducer Gauge Series

---

### Vacuum Components

キャパシタンスゲージ  
ピラニゲージ  
コールドカソードゲージ  
コールドカソードピラニゲージ  
イオンゲージ  
クリスタルイオンゲージ



キヤノン アネルバ株式会社  
CANON ANELVA CORPORATION

大気から超高真空までもれなくカバー

# トランスデューサ型真空計シリーズ

## ■概要

10<sup>-8</sup>Pa から大気圧まで広い範囲をカバーするトランスデューサ型真空計です。キャパシタンスゲージ、ピラニゲージ、コールドカソードゲージ、コールドカソードピラニゲージ、イオンゲージ、クリスタルイオンゲージ、表示器 (1ch、3ch) をラインアップし、最先端の半導体製造装置、フラットパネル製造装置をはじめ、あらゆる産業分野に対応できる真空計です。コンパクト・省配線、CE マーキング、RoHS に対応した環境配慮型製品です。

## ■セレクションガイド

### ●特長

- ・トランスデューサ型  
省配線  
省スペース
- ・低消費電力で省エネルギー
- ・アナログタイプ、通信タイプに対応
- ・ゲージ自動認識 (表示器)
- ・鉛フリーハンダ採用
- ・CEマーキング対応

### ●用途

- ・真空薄膜装置、蒸着装置
- ・半導体製造装置、電子部品製造装置
- ・電子顕微鏡、電子ビーム装置
- ・質量分析装置、各種分析装置
- ・真空炉、凍結乾燥装置
- ・各種産業用装置
- ・各種排気装置
- ・研究開発装置

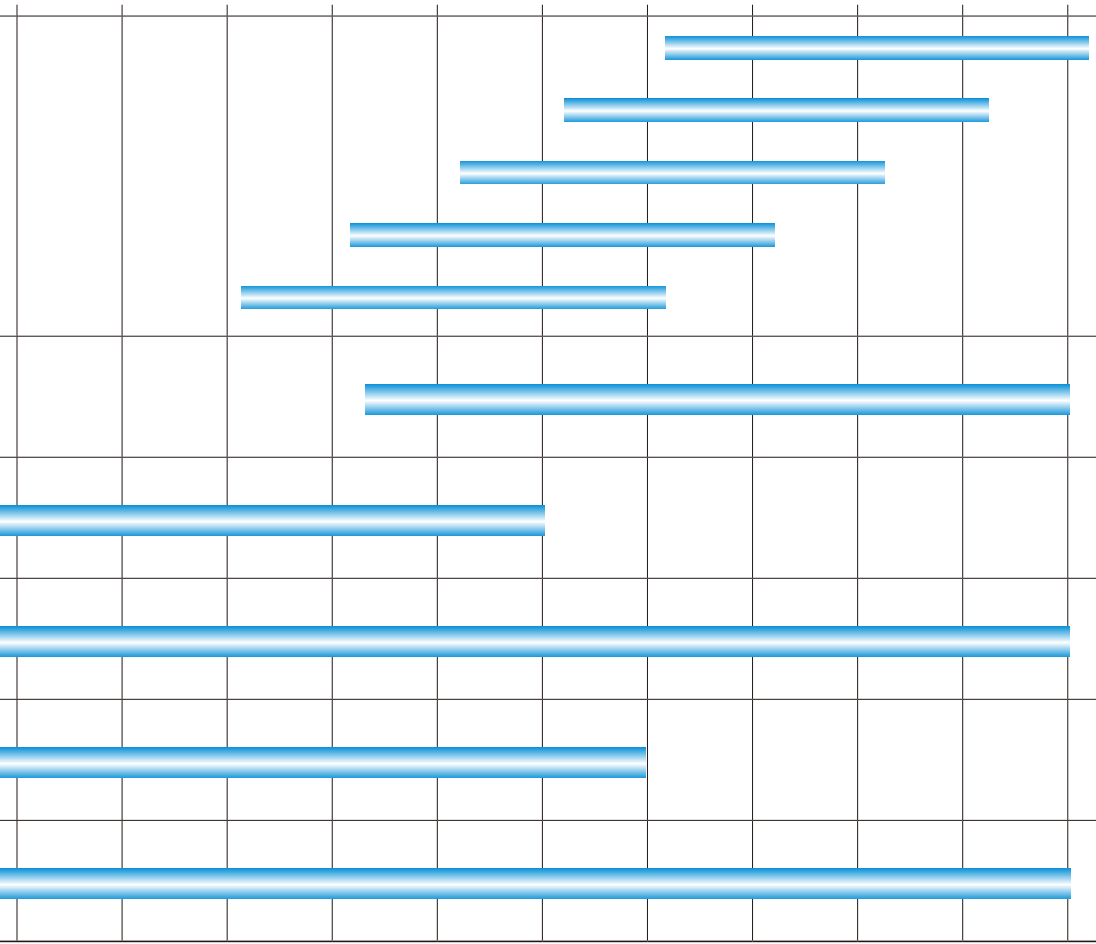
ゲージ名		Pa 10 <sup>-8</sup>		10 <sup>-6</sup>	
キャパシタンスゲージ M-342DG	133.3 kPa				
	13.33 kPa				
	1.333 kPa				
	133.3 Pa				
	13.33 Pa				
ピラニゲージ M-350PG M-351PG					
コールドカソードゲージ M-370CG					
コールドカソードピラニゲージ M-361CP					
イオンゲージ M-311HG					
クリスタルイオンゲージ M-336MX					

CE  
RoHS



圧力測定範囲

$10^{-4}$        $10^{-2}$       1       $10^2$        $10^4$



# キャパシタンスゲージ

## M-342DG

### ■概要

キャパシタンスゲージ“M-342DG”は、圧力センサ部に小型シリコン MEMS チップを採用することで、温度、振動、気圧変動などの外部環境から受ける影響を最小限に抑え、高精度で安定した圧力測定、最小限のゼロ点調整頻度を実現した隔膜真空計です。

### ■特長

#### 1. 高精度で安定した圧力測定

- ・優れたゼロ点安定性。
- ・温度依存性が低く、優れた安定性を温度調整機構なしで実現。
- ・優れた対振動ノイズ性能。

#### 2. コンパクト・低消費電力

- ・質量 200g、サイズ W46mm × H49mm × L106mm と軽量でコンパクト。<sup>※1</sup>
- ・消費電力 0.5W。

※1: NW16フランジ付の質量とサイズ

### ■用途

半導体製造装置、パネルディスプレイ製造装置、各種真空装置 他、医療、食品などの一般工業まで幅広く対応。<sup>※2</sup>

※2: 腐蝕性ガスを使用する用途には向いていません。

詳しくは弊社までご相談下さい。

### ■仕様

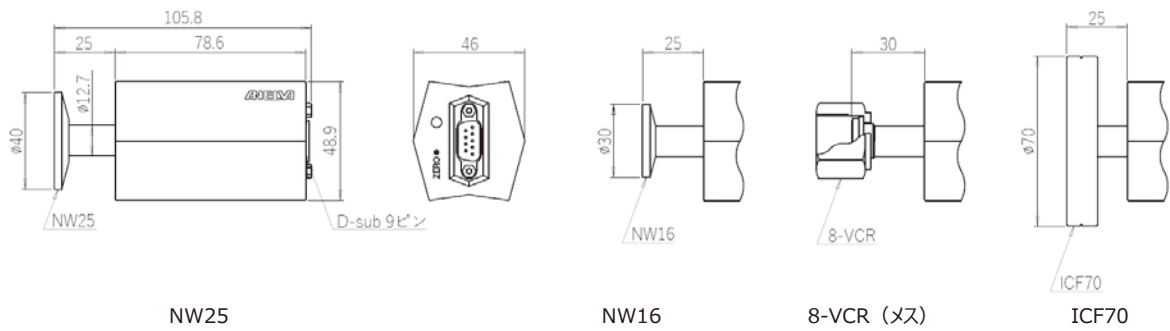
型名	キャパシタンスゲージ				
	M-342DG-1D	M-342DG-1N	M-342DG-11	M-342DG-12	M-342DG-13
フルスケール圧力 (Pa)	13.33	133.3	1.333 k	13.33 k	133.3 k
測定精度 (% of reading)	0.20 (at 23°C)				
ゼロ点温度係数 (% of full-scale/°C)	0.01	0.005	0.002		
スパン温度係数 (% of reading/°C)	0.01		0.005		
分解能 (% of full-scale)	0.01	0.005			
測定下限圧力 (% of full-scale)	0.01				
実用測定下限圧力 (% of full-scale)	0.05				
実用制御下限圧力 (% of full-scale)	0.5				
応答速度 (ms)	100	30			
加圧上限	200 kPa (但し NW16、NW25 のものは内部が陽圧にならないこと) * 13.33 Pa 仕様は 130 kPa				
電源電圧 (VDC)	+13.5 ~ 26.4				
消費電力 (W)	0.5				
アナログ出力 (VDC)	0 ~ 10				
使用温度/保管温度 (°C)	5 ~ 50°C / -20 ~ 70°C (非動作時)				
最大ケーブル長 (m)	100 (専用ケーブル)				
ゼロ点調整方法	プッシュスイッチ、リモート入力				
入出力コネクタ	D-sub 9ピン (ピンタイプ)				
接ガス部材質	ステンレス、シリコン、ガラス、フッ素ゴム				
継手形状と質量	NW16 (200 g)、NW25 (210 g)、8-VCR メス (250 g)、φ 70ICF (460 g)				
対応	CE マーキング、RoHS、IP40				
安全保障貿易規制	非該当				



CE

RoHS

## ■外形寸法図



## ■オーダーリングインフォメーション

製品コード	商品名		備考
	型名	品名	
22735	M-342DG-1D-N16	キャパシタンスゲージ (13.33 Pa)	NW16 フランジ付
22736	M-342DG-1D-N25		NW25 フランジ付
22737	M-342DG-1D-C70		$\phi 70$ ICF フランジ付
22738	M-342DG-1D-VC8		8-VCR (メス) 付
22710	M-342DG-1N-N16	キャパシタンスゲージ (133.3 Pa)	NW16 フランジ付
22711	M-342DG-1N-N25		NW25 フランジ付
22712	M-342DG-1N-C70		$\phi 70$ ICF フランジ付
22713	M-342DG-1N-VC8		8-VCR (メス) 付
22715	M-342DG-11-N16	キャパシタンスゲージ (1.333 kPa)	NW16 フランジ付
22716	M-342DG-11-N25		NW25 フランジ付
22717	M-342DG-11-C70		$\phi 70$ ICF フランジ付
22718	M-342DG-11-VC8		8-VCR (メス) 付
22720	M-342DG-12-N16	キャパシタンスゲージ (13.33 kPa)	NW16 フランジ付
22721	M-342DG-12-N25		NW25 フランジ付
22722	M-342DG-12-C70		$\phi 70$ ICF フランジ付
22723	M-342DG-12-VC8		8-VCR (メス) 付
22725	M-342DG-13-N16	キャパシタンスゲージ (133.3 kPa)	NW16 フランジ付
22726	M-342DG-13-N25		NW25 フランジ付
22727	M-342DG-13-C70		$\phi 70$ ICF フランジ付
22728	M-342DG-13-VC8		8-VCR (メス) 付

# ピラニゲージ

## M-350PG

### ■概要

大気圧から低・中真空領域を測定できる手軽さと、高いコストパフォーマンスを併せ持つ用途の広いピラニ真空計です。各種システム搭載用として、食品、自動車、医薬品をはじめ様々な産業でご使用いただけます。

### ■仕様

型名	ピラニゲージ		
	M-350PG-SD スタンダードタイプ	M-350PG-SP セットポイント付タイプ	M-350PG-RS RS485タイプ
圧力測定範囲	5 × 10 <sup>-2</sup> ~ 1 × 10 <sup>5</sup> Pa		
精度	± 50% : 5 × 10 <sup>-2</sup> ~ 1 × 10 <sup>-1</sup> Pa		
	± 15% : 1 × 10 <sup>-1</sup> ~ 1 × 10 <sup>4</sup> Pa		
	± 50% : 1 × 10 <sup>4</sup> ~ 1 × 10 <sup>5</sup> Pa		
再現性	± 2% : 1 × 10 <sup>-1</sup> ~ 1 × 10 <sup>4</sup> Pa		
入力電圧	DC+14 ~ 30 V		
消費電力	1 W		
アナログ出力	0 ~ 10 V		—
セットポイント	—	2点、リレー出力 (DC30V 1A)	
インターフェース	—	—	RS485
入出力コネクタ	D-sub9ピン (ピンタイプ)		
最大ケーブル長	200 m (0.34 mm <sup>2</sup> ) 対応可能 *1		
使用/保管温度範囲	5 ~ 60°C / -20 ~ 70°C (非動作時)		
センサ耐熱温度 ※コントローラを外した状態	150°C MAX (Oリング仕様)		
	300°C MAX (メタルシール仕様)		
許容過負荷圧力	1 MPa (絶対圧) ※継手形状 NPT のみ、不活性ガスに限る		
センサ型名	MP-1		
センサ材質 (主要部)	フィラメント : タングステン		
	センサチューブ : ステンレス		
	導入端子絶縁部 : コパルガラス		
外形寸法 (mm)	89 × 40 × 23 (NW25) ※フランジの外形寸法除く		
継手形状と質量 (M-350PG-SP)	NW16 (81 g)、NW25 (96 g)、φ 34ICF (104 g)		
	1/8NPT (73 g)、φ 15アダプタ (94 g)、φ 18アダプタ (124 g)		
対応	CE マーキング、RoHS、IP40		

\*1 M-601/603GC表示器を接続する場合はゲージケーブルの最大長は100mとなります。

### ■オーダーリングインフォメーション

製品コード	商品名		備考
	型名	品名	
22500	M-350PG-SD/N16	ピラニゲージ	NW16 フランジ付
22501	M-350PG-SD/N25	ピラニゲージ	NW25 フランジ付
22502	M-350PG-SD/P15	ピラニゲージ	φ 15 ゲージポート用
22503	M-350PG-SD/P18	ピラニゲージ	φ 18 ゲージポート用
22504	M-350PG-SD/C34	ピラニゲージ	φ 34ICF フランジ付
22505	M-350PG-SD/NPT	ピラニゲージ	1/8"NPT (オス) 付
22506	M-350PG-S P/N16	ピラニゲージ (セットポイント付)	NW16 フランジ付
22507	M-350PG-S P/N25	ピラニゲージ (セットポイント付)	NW25 フランジ付
22508	M-350PG-S P/P15	ピラニゲージ (セットポイント付)	φ 15 ゲージポート用
22509	M-350PG-S P/P18	ピラニゲージ (セットポイント付)	φ 18 ゲージポート用
22510	M-350PG-SP/C34	ピラニゲージ (セットポイント付)	φ 34ICF フランジ付
22511	M-350PG-S P/NPT	ピラニゲージ (セットポイント付)	1/8"NPT (オス) 付
22512	M-350PG-RS/N16	ピラニゲージ (RS485仕様)	NW16 フランジ付
22513	M-350PG-RS/N25	ピラニゲージ (RS485仕様)	NW25 フランジ付
22514	M-350PG-RS/P15	ピラニゲージ (RS485仕様)	φ 15 ゲージポート用
22515	M-350PG-RS/P18	ピラニゲージ (RS485仕様)	φ 18 ゲージポート用
22516	M-350PG-RS/C34	ピラニゲージ (RS485仕様)	φ 34ICF フランジ付
22517	M-350PG-RS/NPT	ピラニゲージ (RS485仕様)	1/8"NPT (オス) 付
22527	MP1/N16	PIRANI GAUGE HEAD	NW16 フランジ付
22528	MP1/N25	PIRANI GAUGE HEAD	NW25 フランジ付
22529	MP1/C34	PIRANI GAUGE HEAD	φ 34ICF フランジ付
22530	MP1/NPT	PIRANI GAUGE HEAD	1/8"NPT (オス) 付
22531	MP1/P15	PIRANI GAUGE HEAD	φ 15 ゲージポート用
22532	MP1/P18	PIRANI GAUGE HEAD	φ 18 ゲージポート用

### ■特長

- ・ 再現性がよく低価格
- ・ 5 × 10<sup>-2</sup> Pa から大気圧
- ・ 低・中真空領域の測定に最適

### ■用途

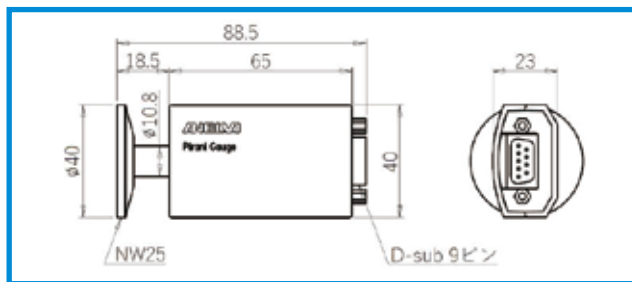
粗引き系の圧力測定、排気系の圧力モニタ、制御など

CE

RoHS



### ■外形寸法図



# ピラニゲージ (耐蝕型)

## M-351PG

### ■概要

Ni フィラメントを採用し、耐蝕性を向上させ、RIE、CVD などのハードプロセス装置に対応したモデルです。

### ■特長

- ・耐蝕性の向上  
Ni フィラメント採用等
- ・再現性がよく低価格
- ・ $5 \times 10^{-2}$  Pa から大気圧
- ・取付方向の制約なし

### ■仕様

型名	M-351PG-SP (Niフィラメント仕様) (セットポイント付タイプ)
圧力測定範囲	$5 \times 10^{-2} \sim 1 \times 10^5$ Pa
精度	$\pm 50\%$ : $5 \times 10^{-2} \sim 1 \times 10^{-1}$ Pa $\pm 15\%$ : $1 \times 10^{-1} \sim 1 \times 10^4$ Pa $\pm 50\%$ : $1 \times 10^4 \sim 1 \times 10^5$ Pa
再現性	$\pm 2\%$ : $1 \times 10^{-1} \sim 1 \times 10^4$ Pa
入力電圧	DC+14 ~ 30 V
消費電力	2 W
アナログ出力	0 ~ 10 V
セットポイント	2点、リレー出力 (DC30V 1A)
インターフェース	—
入出力コネクタ	D-sub9 ピン (ピンタイプ)
最大ケーブル長	200 m (0.34 mm <sup>2</sup> ) 対応可能 *1
使用 / 保管温度範囲	5 ~ 60°C / -20 ~ 70°C (非動作時)
センサ耐熱温度 ※コントローラを外した状態	150°C MAX (Oリング仕様) 300°C MAX (メタルシール仕様)
許容過負荷圧力	1 MPa (絶対圧) ※継手形状 NPT のみ、不活性ガスに限る
センサ型名	MP-2
センサ材質(主要部)	フィラメント: ニッケル センサチューブ: ステンレス 導入端子絶縁部: コパールガラス+アルミナコート
外形寸法 (mm)	89 × 40 × 23 (NW25) ※フランジの外形寸法除く
継手形状と質量	NW16 (81 g)、NW25 (96 g)、1/8NPT (73 g)
対応	CE マーキング、RoHS、IP40

\*1 M-601/603GC表示器を接続する場合はゲージケーブルの最大長は100m となります。

### ■用途

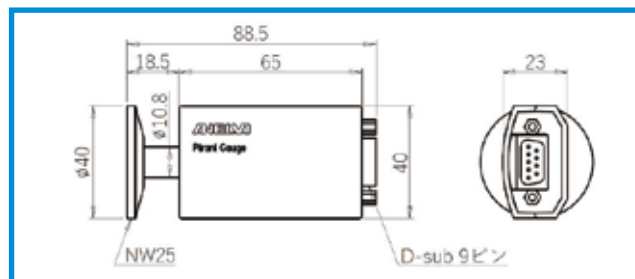
- ・半導体、電子デバイス製造装置  
ドライエッチング装置、  
プラズマ CVD 装置、LD-CVD 装置など
- ・食品・医薬品製造装置  
真空凍結乾燥、真空蒸留装置、滅菌装置など

CE

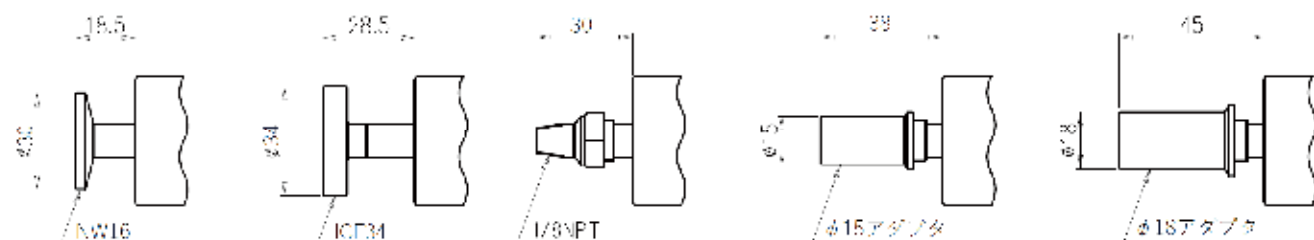
RoHS



### ■外形寸法図



### ■各種継手形状寸法図 M-350/351 共通 (NW25 除く)



### ■オーダーリングインフォメーション

製品コード	商品名		備考
	型名	品名	
22665	M-351PG-SP/N16	ピラニゲージ (Ni フィラメント)	NW16 フランジ付
22666	M-351PG-SP/N25	ピラニゲージ (Ni フィラメント)	NW25 フランジ付
22668	MP2/N16	PIRANII GAUGE HEAD (Ni-FIL)	NW16 フランジ付
22669	MP2/N25	PIRANII GAUGE HEAD (Ni-FIL)	NW25 フランジ付



# コールドカソードゲージ

## M-370CG

### ■概要

熱フィラメントを使用しない堅牢なコールドカソードゲージ (冷陰極電離真空計) です。高真空から超高真空まで安定した圧力測定を実現します。

### ■特長

- ・優れた測定安定性\*  
未放電による測定停止、圧力表示値のフラツキを低減
- ・高真空下での良好な起動性\*  
未放電、放電遅れを解消
- ・容易なメンテナンス  
メンテナンスは部品交換のみ

\*水素や酸素といった活性ガスの分圧が高い環境や、これらのガスを大量に使用する環境では、CCゲージの放電開始が著しく遅れる場合があります。  
そのような環境でご使用になる場合は、弊社にご相談ください。

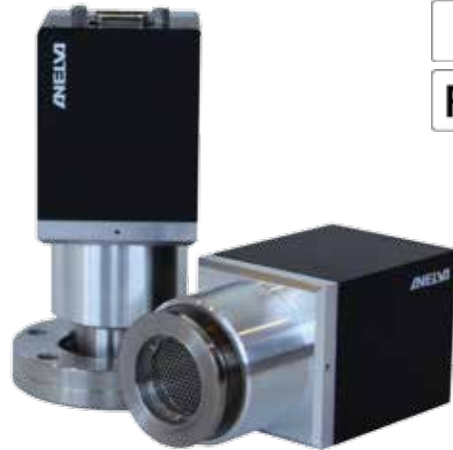
### ■仕様

型名	コールドカソードゲージ	
	M-370CG-SP セットポイント付タイプ	M-370CG-RS RS485タイプ
圧力測定範囲	1 × 10 <sup>-7</sup> ~ 1 × 10 <sup>0</sup> Pa	
精度	± 30% : 1 × 10 <sup>-6</sup> ~ 1 × 10 <sup>0</sup> Pa	
再現性	± 5% : 1 × 10 <sup>-6</sup> ~ 1 × 10 <sup>0</sup> Pa	
入力電圧	DC+15 ~ 30 V	
消費電力	2.4 W	
アナログ出力	0 ~ 10 V	—
セットポイント	2点、リレー出力 (DC30V 1A)	
インターフェイス	—	RS485
入出力コネクタ	D-sub9 ピン (ピンタイプ)	
最大ケーブル長	300 m (1 mm <sup>2</sup> ) 対応可能 *1	
使用 / 保管温度範囲	5 ~ 55°C / -20 ~ 70°C (非動作時)	
センサ耐熱温度 ※コントローラを外した状態	150°C MAX	
センサ型名	CC1	
センサ材質 (主要部)	電極：モリブデン 絶縁石：アルミナ ケース：ステンレス	
外形寸法 (mm)	50 × 50 × 110 (NW25)	
継手形状と質量	NW25 (485 g)、NW40 (501 g)、1/8NPT (735 g)	
対応	CE マーキング、RoHS、IP40	

\*1 M-601/603GC表示器を接続する場合はゲージケーブルの最大長は100mとなります。

### ■オーダーリングインフォメーション

製品コード	商品名		備考
	型名	品名	
22806	M-370CG-SP/N25	コールドカソードゲージ	NW25 フランジ付
22807	M-370CG-SP/N40	コールドカソードゲージ	NW40 フランジ付
22808	M-370CG-SP/C70	コールドカソードゲージ	φ 70ICF フランジ付
22809	M-370CG-RS/N25	コールドカソードゲージ (RS485 仕様)	NW25 フランジ付
22810	M-370CG-RS/N40	コールドカソードゲージ (RS485 仕様)	NW40 フランジ付
22811	M-370CG-RS/C70	コールドカソードゲージ (RS485 仕様)	φ 70ICF フランジ付
22790		M-361CP/370CG メンテナンスキット	ポールピース、メッシュ



CE

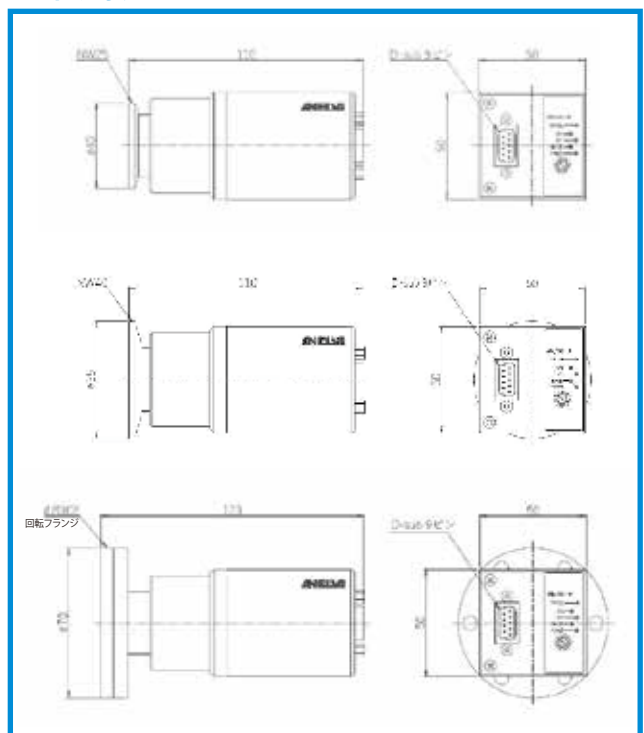
RoHS

### ■用途

1Pa ~ 超高真空まで、各種真空測定に幅広く対応

- ・蒸着、スパッタリング、イオン注入、MBE
- ・SEM、SIMS、AES、XPS、表面 / ガス / 質量分析
- ・アニール、溶解、はんだ、リフロー、硬化、電子ビーム溶接
- ・加速器、サイクロトロン

### ■外形寸法図





# コールドカソードピラニゲージ

## M-361CP

### ■概要

大気圧～中真空を測定するピラニゲージと、高真空～超高真空を測定するコールドカソードゲージを組み合わせたコンビネーションゲージです。1台で広い圧力領域を測定可能です。1台2役でシステムのコストダウンや管理負荷低減に貢献します。

### ■特長

- 優れた測定安定性\*  
ピラニとコールドカソードの切替不良、未放電による測定停止、圧力表示値のフラツキを低減
- 優れた大気圧検出を実現  
本器搭載のピラニゲージは大気圧付近の安定性・再現性が高く、応答性は隔膜真空計と同等
- 容易なメンテナンス  
コールドカソードのメンテナンスは部品交換のみ

※水素や酸素といった活性ガスの分圧が高い環境や、これらのガスを大量に使用する環境では、CCゲージの放電開始が著しく遅れる場合があります。  
そのような環境でご使用になる場合は、弊社にご相談ください

### ■仕様

型名	コールドカソードピラニゲージ	
	M-361CP-SP セットポイント付タイプ	M-361CP-RS RS485タイプ
圧力測定範囲	1 × 10 <sup>-7</sup> ~ 1 × 10 <sup>5</sup> Pa	
精度	± 30% : 1 × 10 <sup>-6</sup> ~ 1 × 10 <sup>4</sup> Pa ± 50% : 1 × 10 <sup>4</sup> ~ 1 × 10 <sup>5</sup> Pa	
再現性	± 5% : 1 × 10 <sup>-6</sup> ~ 1 × 10 <sup>4</sup> Pa	
入力電圧	DC+15 ~ 30 V	
消費電力	2.4 W	
アナログ出力	0 ~ 10 V	—
セットポイント	2点、リレー出力 (DC30V 1A)	
インターフェイス	—	RS485
入出力コネクタ	D-sub9 ピン (ピンタイプ)	
最大ケーブル長	300 m (1 mm <sup>2</sup> ) 対応可能 *1	
使用 / 保管温度範囲	5 ~ 55°C / -20 ~ 70°C (非動作時)	
センサ耐熱温度 ※コントローラを外した状態	150°C MAX	
センサ型名	CP2	
センサ材質 (主要部)	フィラメント: タングステン 電極: モリブデン 絶縁石: アルミナ ケース: ステンレス	
外形寸法 (mm)	50 × 50 × 110 (NW25)	
継手形状と質量	NW25 (485 g)、NW40 (501 g)、1/8NPT (735 g)	
対応	CE マーキング、RoHS、IP40	

\*1 M-601/603GC表示器を接続する場合はゲージケーブルの最大長は100mとなります。

### ■オーダリングインフォメーション

製品コード	商品名		備考
	型名	品名	
22800	M-361CP-SP/N25	コールドカソードピラニゲージ	NW25 フランジ付
22801	M-361CP-SP/N40	コールドカソードピラニゲージ	NW40 フランジ付
22802	M-361CP-SP/C70	コールドカソードピラニゲージ	φ 70ICF フランジ付
22803	M-361CP-RS/N25	コールドカソードピラニゲージ (RS485 仕様)	NW25 フランジ付
22804	M-361CP-RS/N40	コールドカソードピラニゲージ (RS485 仕様)	NW40 フランジ付
22805	M-361CP-RS/C70	コールドカソードピラニゲージ (RS485 仕様)	φ 70ICF フランジ付
22790		M-361CP/370CG メンテナンスキット	ポールピース、メッシュ

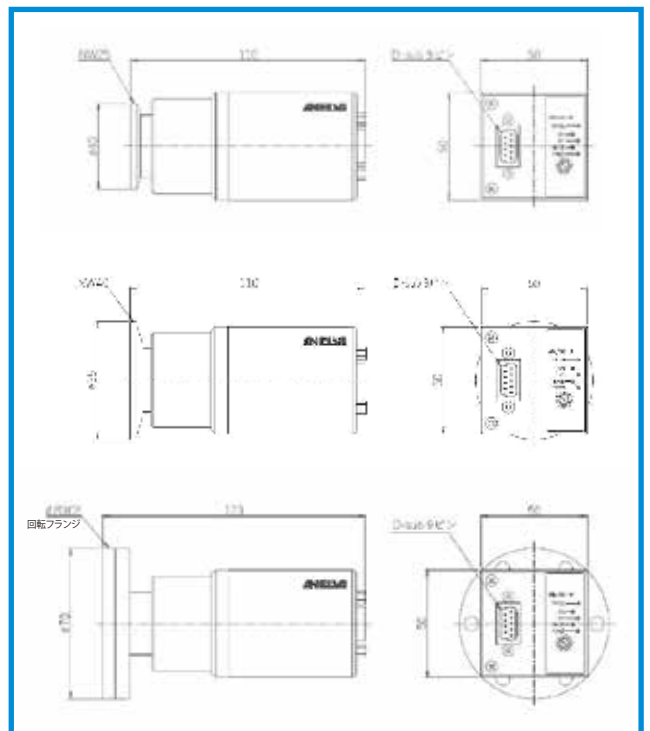
CE  
RoHS



### ■用途

- 大気圧～超高真空まで、各種真空測定に幅広く対応
- 蒸着、スパッタリング、イオン注入、MBE
  - SEM、SIMS、AES、XPS、表面 / ガス / 質量分析
  - アニール、溶解、はんだ、リフロー、硬化、電子ビーム溶接
  - 加速器、サイクロトロン

### ■外形寸法図



# クリスタルイオンゲージ

## M-336MX

### ■概要

低真空領域の測定には優れた再現性と応答性をもつクリスタルゲージを、高真空領域には長年の実績を誇るミニチュア B-A ゲージを採用したコンビネーションゲージです。大気圧から超高真空まで、広い圧力領域をこの1台で測定できます。

### ■特長

- ・クリスタルゲージとミニチュア B-A ゲージを組み合わせたコンビネーションゲージ
- ・超高真空から大気圧
- ・高精度、低真空領域において優れた再現性

### ■仕様

型名	クリスタルイオンゲージ	
	M-336MX-SP セットポイント付タイプ	M-336MX-RS RS485 タイプ
圧力測定範囲※1	4 × 10 <sup>-8</sup> ~ 1 × 10 <sup>5</sup> Pa	
精度	± 15% : 1 × 10 <sup>-6</sup> ~ 1 × 10 <sup>1</sup> Pa ± 20% : 5 × 10 <sup>1</sup> ~ 1 × 10 <sup>5</sup> Pa ※ 1 × 10 <sup>3</sup> Pa ~ 5 × 10 <sup>1</sup> Pa, 1 × 10 <sup>2</sup> ~ 5 × 10 <sup>3</sup> Pa 除く	
再現性	± 5% : 1 × 10 <sup>-6</sup> ~ 1 × 10 <sup>5</sup> Pa	
入力電圧	DC+20 ~ 28 V	
消費電力	12 W	
アナログ出力	0 ~ 10 V	—
セットポイント	2点、リレー出力 (DC30V 1A)	
インターフェイス	—	RS485
入出力コネクタ	D-sub9 ピン (ピンタイプ)	
最大ケーブル長	300 m (1 mm <sup>2</sup> ) *1	
使用 / 保管温度範囲	5 ~ 50°C / -20 ~ 70°C (非動作時)	
センサ耐熱温度 ※コントローラを外した状態	150°C MAX	
センサ型名	MX-1	
センサ材質 (主要部)	フィラメント: イットリアコートイリジウム ケース: ステンレス	
外形寸法 (mm)	149 × 70 × 50 (NW25)	
継手形状と質量	NW16 (429 g)、NW25 (435 g) NW40 (472 g)、φ 70ICF (671 g)	
対応	CE マーキング、RoHS、IP40	

\*1 M-601/603GC表示器を接続する場合はゲージケーブルの最大長は100mとなります。

### ■オーダーリングインフォメーション

製品コード	商品名		備考
	型名	品名	
22559	MX-1/N16	CRYSTAL ION GAUGE HEAD	NW16 フランジ付
22560	MX-1/N25	CRYSTAL ION GAUGE HEAD	NW25 フランジ付
22561	MX-1/N40	CRYSTAL ION GAUGE HEAD	NW40 フランジ付
22562	MX-1/C70	CRYSTAL ION GAUGE HEAD	φ 70ICF フランジ付
22545	M-336MX-SP/N16	クリスタルイオンゲージ	NW16 フランジ付
22546	M-336MX-SP/N25	クリスタルイオンゲージ	NW25 フランジ付
22547	M-336MX-SP/N40	クリスタルイオンゲージ	NW40 フランジ付
22548	M-336MX-SP/C70	クリスタルイオンゲージ	φ 70ICF フランジ付
22549	M-336MX-RS/N16	クリスタルイオンゲージ (RS485 仕様)	NW16 フランジ付
22550	M-336MX-RS/N25	クリスタルイオンゲージ (RS485 仕様)	NW25 フランジ付
22551	M-336MX-RS/N40	クリスタルイオンゲージ (RS485 仕様)	NW40 フランジ付
22552	M-336MX-RS/C70	クリスタルイオンゲージ (RS485 仕様)	φ 70ICF フランジ付

CE

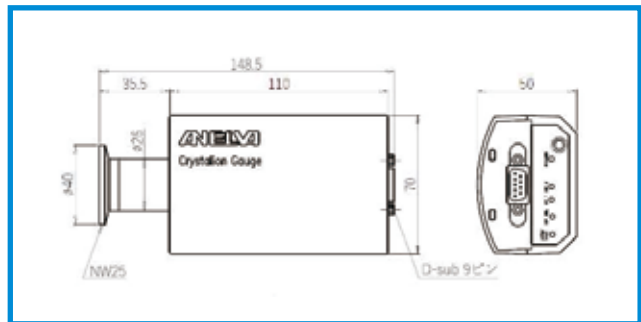
RoHS



### ■用途

真空装置の粗引き・到達圧力測定、半導体・電子部品製造装置の圧力測定など

### ■外形寸法図



※1. 測定下限圧力は B - Aゲージの軟 X線限界を示します。  
測定下限圧力 ICF : 10<sup>-7</sup> Pa 台  
NW : 10<sup>-6</sup> Pa 台

# イオンゲージ

## M-311HG

### ■概要

トランスデューサ真空計シリーズのイオンゲージです。イオンゲージ(熱陰極電離真空計)は再現性、リニアリティーがよく、広範囲な圧力測定が可能で真空計として優れた特長を持っています。センサは実績のあるミニチュアゲージ(MG-2Iタイプ)を使用しています。

### ■特長

- ・ワイドな圧力測定範囲  
10<sup>-7</sup>Pa ~ 10Pa まで、超高真空側の特性を犠牲にすることなく、スパッタプロセスを超える低真空領域まで測定可能。
- ・高応答アナログ出力  
圧力値のアナログ信号出力は、100msec 以内と高い応答性を確保し、プロセス圧力コントロールにも使用可能。
- ・4つのエミッション電流設定モード  
高圧力領域側での使用時のフィラメント寿命改善など、用途に合わせて選択が可能です。
- ・省スペース・低消費電力

### ■仕様

型名	イオンゲージ	
	M-311HG - SP	M-311HG - RS
圧力測定範囲	1 × 10 <sup>-7</sup> ~ 10 Pa	
精度	± 15% : 1 × 10 <sup>-6</sup> ~ 1 × 10 <sup>0</sup> Pa	
再現性	± 5% : 1 × 10 <sup>-6</sup> ~ 1 × 10 <sup>0</sup> Pa	
入力電圧	DC20 ~ 28 V	
消費電力	12 W	
アナログ出力	0 ~ 10 V	—
セットポイント	2点、リレー出力(DC30V 1A)	
インターフェース	—	RS485
入出力コネクタ	D-sub9ピン(ピンタイプ)	
最大ケーブル長	200m(1mm <sup>2</sup> )*1	
使用/保管温度範囲	5 ~ 50°C / -20 ~ 70°C(非動作時)	
センサ耐熱温度	150°C MAX(オリング仕様)	
<small>※コンローラを外した状態</small>	300°C MAX(メタルシール仕様)	
センサ型名	ミニチュアB-Aゲージ(MG-2Iシリーズ)	
センサ材質(主要部)	フィラメント: イットリアコートイリジウム ケース: ステンレス	
外形寸法(mm)	144 × 70 × 50(NW25)	
継手形状と質量	NW16(409g)、NW25(423g) φ34ICF(428g)、φ70ICF(668g)	
対応	CEマーキング、RoHS、IP40	

\*1 M-601/603表示器を接続する場合はゲージケーブルの最大長は100mとなります。

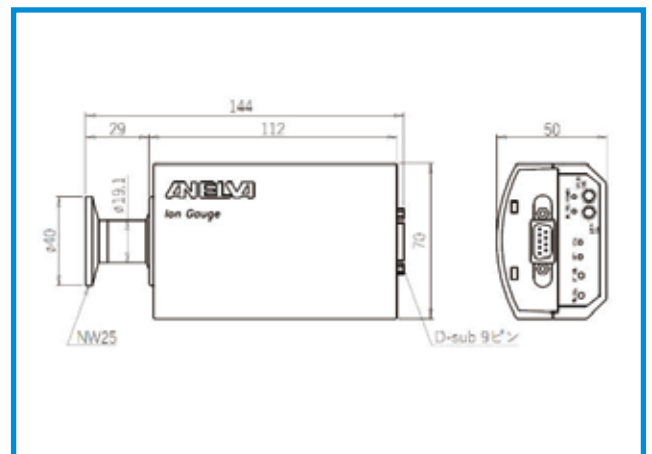


CE  
RoHS

### ■用途

- ・生産用真空装置の圧力測定
- ・半導体スパッタリング装置の圧力測定
- ・各種真空装置

### ■外形寸法図



### ■オーダーリングインフォメーション

製品コード	商品名		備考
	型名	品名	
22670	M-311HG-SP/N16	イオンゲージ	NW16 フランジ付
22671	M-311HG-SP/N25	イオンゲージ	NW25 フランジ付
22672	M-311HG-SP/C70	イオンゲージ	φ70ICF フランジ付
22673	M-311HG-SP/C34	イオンゲージ	φ34ICF フランジ付
22674	M-311HG-RS/N16	イオンゲージ(RS485仕様)	NW16 フランジ付
22675	M-311HG-RS/N25	イオンゲージ(RS485仕様)	NW25 フランジ付
22676	M-311HG-RS/C70	イオンゲージ(RS485仕様)	φ70ICF フランジ付
22677	M-311HG-RS/C34	イオンゲージ(RS485仕様)	φ34ICF フランジ付

# 表示器 (1ch タイプ・3ch タイプ)

## M-601GC/603GC

CE  
RoHS

### ■概要

トランスデューサ型真空計シリーズ対応表示器です。  
大型デジタル LCD 表示で見やすく、操作性も大幅に向上。  
現場の利便性を考慮した様々な工夫が詰まっています。  
用途に合わせて 1ch タイプと 3ch タイプがご選択いただけます。

### ■特長

- ・ ゲージ自動認識
- ・ 大型デジタルLCD表示
- ・ RS 232 C インターフェース標準装備
- ・ 優れた操作性
- ・ 同時表示可能 (3ch)
- ・ 見やすい3タイプ表示 (3ch)
  - デジタル表示
  - トレンドグラフ (最長 18H)
  - アナログメータ

### ■仕様

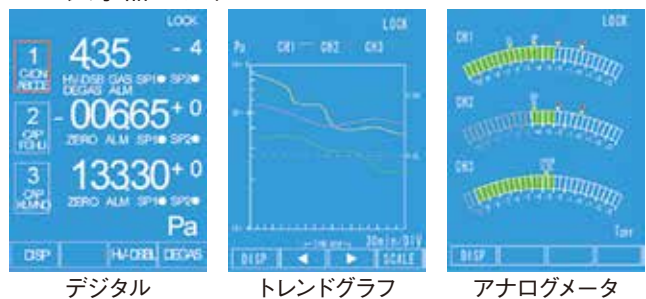
型名	M-601GC (1ch 接続タイプ)	M-603GC (3ch 接続タイプ)
入力電圧	AC90 ~ 250 V 50/60 Hz	
消費電力	50 VA	100 VA
使用温度	5 ~ 50℃	
保管温度	-20 ~ 60℃	
ゲージ認識	自動	
接続チャンネル数	1ch	3ch (同時表示可能)
接続ゲージ	ピラニ、キャパシタンス、コールドカソード、 コールドカソードピラニ、イオン、クリスタルイオン	
セットポイント	2点	2点 /ch
アナログ出力	1	1 /ch
レコーダー出力	1	1 /ch
通信機能	RS232C	
寸法 (mm)	84 × 106.3 × 212	128.5 × 106.3 × 212
質量	1.3 kg	2.1 kg
ディスプレイ	バックライト付 LCD	カラー TFT LCD
対応	CE マーキング、RoHS、IP30	



1ch 表示器

3ch 表示器

### 3ch 表示器 ディスプレイモード

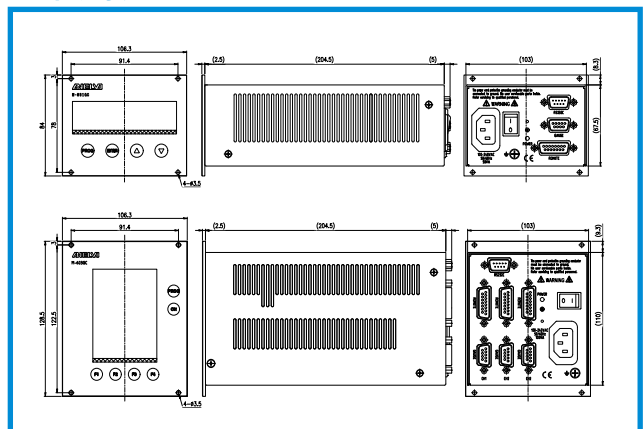


デジタル

トレンドグラフ

アナログメータ

### ■外形寸法図



### ■オーダーリングインフォメーション

製品コード	商品名		備考
	型名	品名	
22563	M-601 GC	1ch 表示器 (AC ケーブル、コネクタ別途手配)	外部制御コネクタ、AC ケーブル無し
22564	M-603 GC	3ch 表示器 (AC ケーブル、コネクタ別途手配)	外部制御コネクタ、AC ケーブル無し
22567	601-005	M-601/603GC 用ゲージケーブル (5 m)	
22568	601-010	M-601/603GC 用ゲージケーブル (10 m)	
22569	601-015	M-601/603GC 用ゲージケーブル (15 m)	
22570		コネクタ (D-sub9P) シリーズゲージ用コネクタ	
22571		M601/M603GC 用 AC ケーブル	3 m
22572		プラスチックドライバー	手配単位 10E
22573		M601/M603GC 用 I/O コネクタ (D-sub15P)	

*Memorandum*

## **Canon** キヤノン アネルバ 株式会社

東日本エリア	〒215-8550 神奈川県川崎市麻生区栗木2-5-1	TEL 044-980-3503	FAX 044-986-4038
西日本エリア	〒564-0044 大阪府吹田市南金田2-14-35 中央社ビル3F	TEL 06-6821-9701	FAX 06-6821-9702
九州エリア	〒862-0924 熊本県熊本市中央区帯山3-3-10 キヤノンMJ熊本ビル3F	TEL 096-385-3111	FAX 096-385-3061

※輸出・移転・処分に関する注意事項 本カタログに掲載しています製品を日本国外に輸出する際は、外国為替及び外国貿易法の規程に基づく判定が必要となりますので、弊社営業部門に必ずお問合せください。また、国内移転・処分の際は移転・処分先にご留意願います。

※本カタログに掲載されている内容は性能向上等のため予告なく仕様を変更することがあります。

URL : <https://anelva.canon>

162-28.2111-00715EK