

フォアライントラップ

フォアライントラップ 2F

フォアライントラップ S

■概要

イオンポンプやクライオポンプを用いた清浄な高真空装置を、油回転真空ポンプであら引きする場合に、油回転真空ポンプからの油蒸気による真空装置内の汚染を防止したいとき、フォアライントラップを使用することによって、簡単に油蒸気の逆流を防止することができます。

アネルバのフォアライントラップは、ガス通路に設けたモレキュラシーブにより、油分子を効率よく吸着します。さらに、モレキュラシーブを液体窒素で冷却することによって、油分子のみならず水蒸気も効果的に吸着します（フォアライントラップ S の場合）。

また、フォアライントラップにはヒータが内蔵されていますので、使用前にモレキュラシーブをベーキングすることによって、簡単にモレキュラシーブの吸着能力を再生できます。



●用途

1. 油回転真空ポンプで、イオンポンプやクライオポンプを用いた系をあら引き排気するときの油回転真空ポンプからの油蒸気の逆流防止
2. 油回転真空ポンプを、ターボ分子ポンプや油拡散ポンプの補助ポンプとして使用するときの、油回転真空ポンプからの油蒸気の逆流防止
3. その他、油回転真空ポンプを用いて清浄真空を得たいときの油蒸気の逆流防止

●仕様（フォアライントラップ 2F）

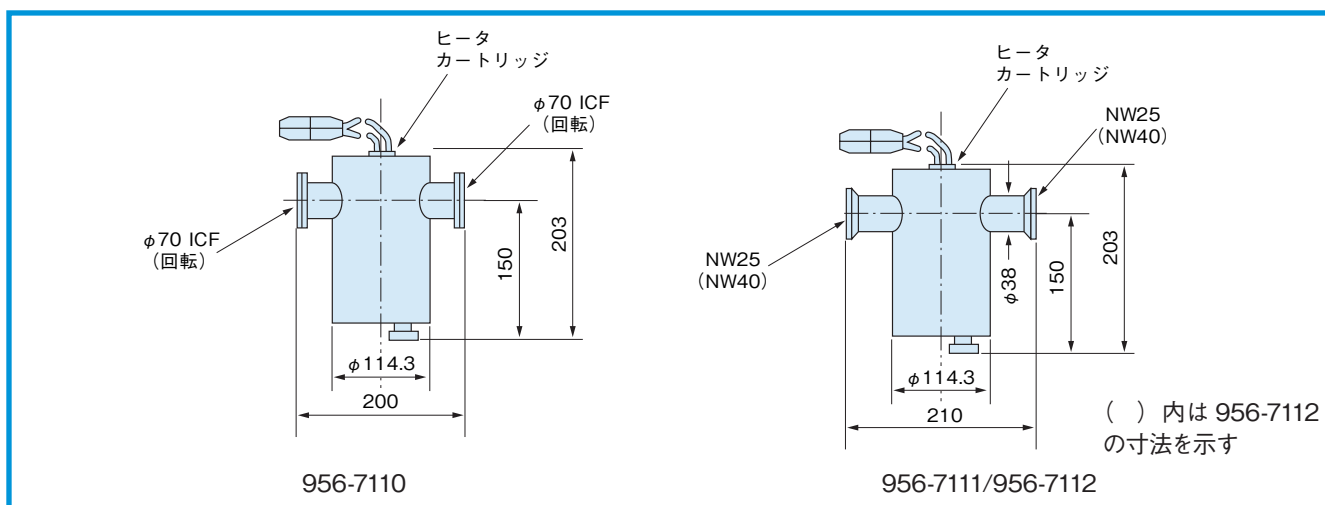
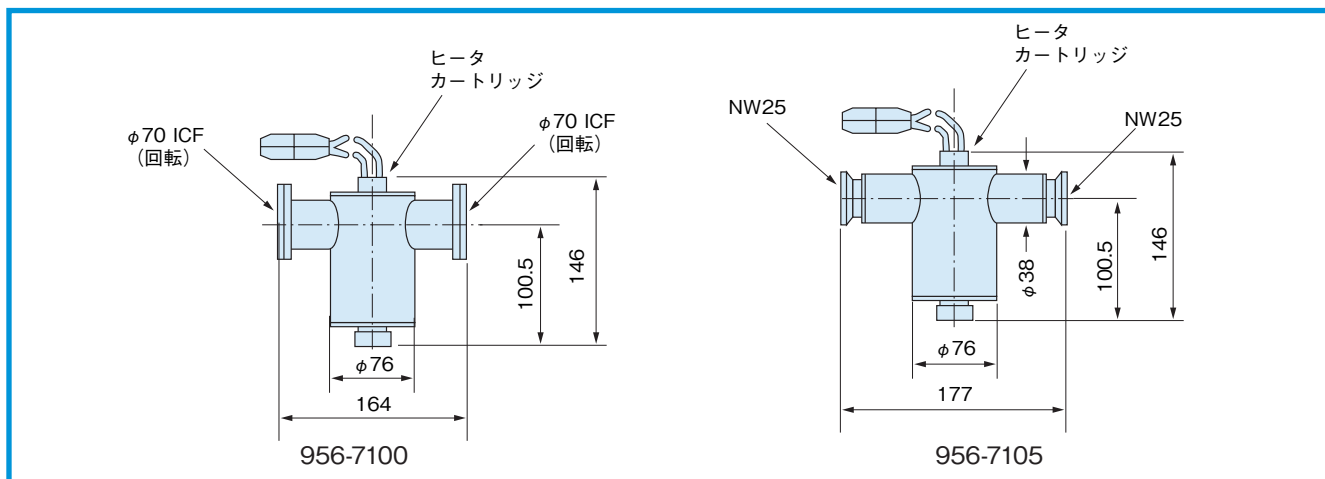
型名	モレキュラシーブ量 (g) ※	質量 (kg) ***	ヒータ容量	接続フランジ	備考
956-7100	約 55	1.3	単相 100V 60W	φ 70ICF 注1)	被排気容量の小さい装置に適用
956-7105		0.9		NW25 注2)	
956-7110	約 500	2.5	単相 100V 125W	φ 70ICF 注1)	
956-7111		2.1		NW25 注2)	
956-7112		2.1		NW40 注2)	

※モレキュラシーブ 13X を使用（出荷時充填されています）。**モレキュラシーブを除く。

注1) 953-5014 ガasketパック（5 枚入）及びボルトナットが標準で添付されます。

注2) センターリング及びクランプは添付されません。別途御注文下さい。

●外形寸法図



●フォアライントラップ S

トラップ自体が液体窒素の容器となる構造をしており、冷却効果がよく、油蒸気の逆流防止のみならず、水蒸気の吸着能が大きく、低い到達圧力が得られます。したがって、イオンポンプを用いた系で、イオンポンプの起動を容易にします。



●仕様 (フォアライントラップ S)

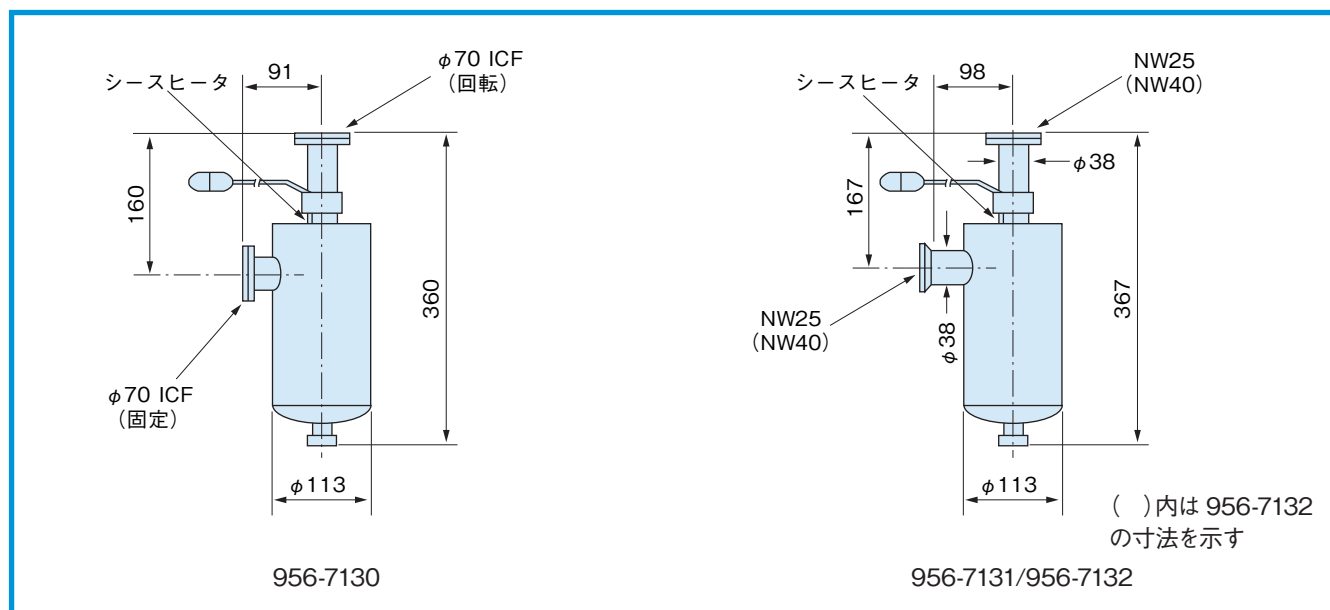
型名	モレキュラシーブ量 (g) ※	質量 (kg) ※※	ヒータ容量	接続フランジ
956-7130	約 500	2.4	単相、100V、380W	φ 70ICF (注1)
956-7131		2.0		NW25 (注2)
956-7132		2.0		NW40 (注2)

※モレキュラシーブ 13X を使用 (出荷時、缶に入れて添付されます)。※※ モレキュラシーブを除く。

注1) 953-5014 ガスケットパック (5 枚入) 及びボルト・ナットが標準で添付されます。

注2) センターリング及びクランプは添付されません。別途御注文下さい。

●外形寸法図



●保守・消耗部品

交換用モレキュラシーブ (13X)

型名: 956-7101

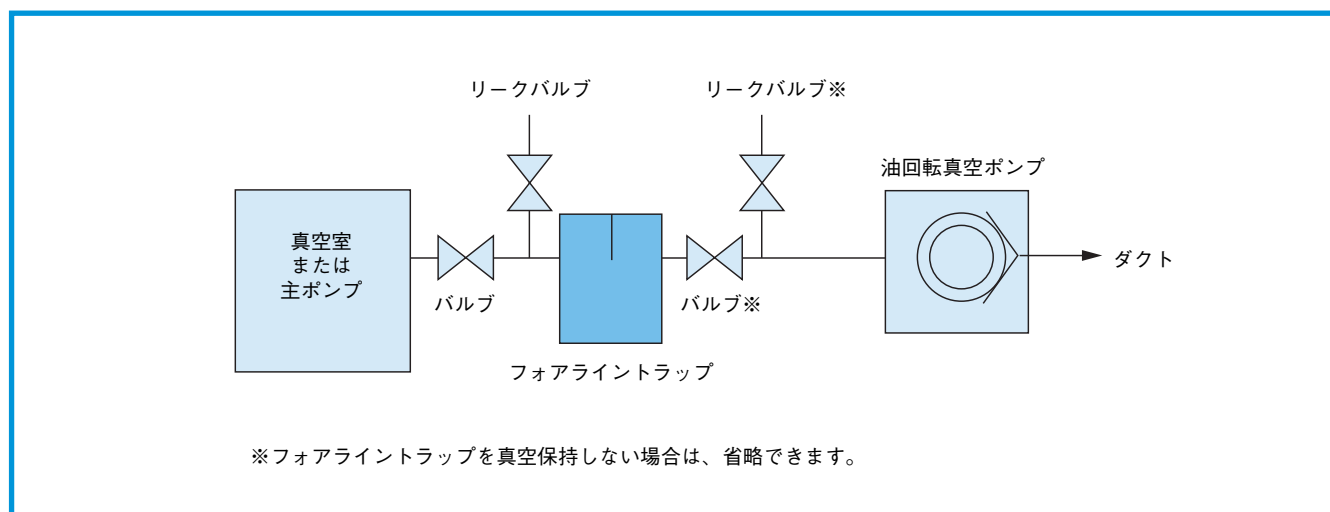
内容量: 500 g (缶入)

交換用ヒータ

型名	適用トラップ型名	備考
956-9100	956-7100 956-7105	100V、60W カートリッジヒータ
956-7114	956-7110 956-7111 956-7112	100V、125W カートリッジヒータ
944-9150	956-7130 956-7131 956-7132	100V、380W シースヒータ

●使用方法

下図に示すように真空室(または主ポンプ)と油回転真空ポンプの間の真空配管に組み入れます。



■オーダリングインフォメーション

製品コード	商品名		備考
	型名	品名	
13800	956-7100	フォアライトラップ 2F	ストレート型, φ 70ICF 付, AC100V/60W ヒータ付
13802	956-7105	フォアライトラップ 2F	ストレート型, NW25 フランジ付, AC100V/60W ヒータ付
13803	956-7110	フォアライトラップ 2F	ストレート型, φ 70ICF 付, AC100V/125W ヒータ付
13804	956-7111	フォアライトラップ 2F (NW25 付)	ストレート型, NW25 フランジ付, AC100V/125W ヒータ付
13805	956-7112	フォアライトラップ 2F (NW40 付)	ストレート型, NW40 フランジ付, AC100V/125W ヒータ付
13801	956-7130	フォアライトラップ S (φ 70ICF 付)	アングル型, φ 70ICF 付, AC100V/380W ヒータ付
13806	956-7131	フォアライトラップ S (NW25 付)	アングル型, NW25 フランジ付, AC100V/380W ヒータ付
13807	956-7132	フォアライトラップ S (NW40 付)	アングル型, NW40 フランジ付, AC100V/380W ヒータ付
13810	956-7101	13X モレキュラーシーブ	500 グラム入
13811	956-9100	カートリッジヒータ	956-7100/7105 用, AC100V/60W
13813	956-7114	カートリッジヒータ	956-7110/7111/7112 用, AC100V/125W

Canon キヤノン アネルバ 株式会社

東日本エリア 〒215-8550 神奈川県川崎市麻生区栗木2-5-1

・エレクトロニクスデバイス製造装置	TEL 044-980-5155	FAX 044-986-4236
・半導体製造装置および研究開発・小規模生産装置	TEL 044-980-5132	FAX 044-986-4236
・パネルデバイス製造装置	TEL 044-980-5131	FAX 044-986-4236
・真空コンポーネント	TEL 044-980-3503	FAX 044-986-4236

西日本エリア 〒564-0044 大阪府吹田市南金田 1-4-33

・各種装置関係	TEL 06-6821-9701	FAX 06-6821-9702
・真空コンポーネント	TEL 06-6821-9708	FAX 06-6821-9702

九州エリア 〒862-0924 熊本県熊本市帯山3-3-10 キヤノンMJ TEL 096-385-3111 FAX 096-385-3061

※ 輸出・移転・処分に関する注意

本カタログに掲載しています製品を日本国外に輸出する際は、外国為替及び外国貿易法の規定に基づく判定が必要となりますので、弊社営業部門にお問合せください。又、国内移転・処分の際にも、移転・処分先にご留意願います。

※ 本カタログに掲載してある、デザイン、仕様、寸法等は、性能向上等のため予告なく変更する場合があります。

※ 写真は印刷のため実際の商品の色と多少異なる場合があります。

※ 禁無断転載・複写

本カタログは2011年9月発行の「Vacuum Components Vol. 8.9」よりの抜粋となります。
掲載内容は発行（2011年9月）時のものですので、現在とは内容が異なっている場合があります。