

真空ポンプ エドワーズ社製

Vacuum Pump Vacuum Components

小型ロータリーポンプ「EM・RVシリーズ」
 中大型ロータリーポンプ「EMシリーズ」
 スクロールポンプ「nXDSシリーズ」
 ターボ分子ポンプ「nEXTシリーズ」
 ターボ分子ポンプ「EXTシリーズ」
 ターボ排気ユニット「T-Station 75」
 ポンプ関連部品



キヤノン アネルバ株式会社
 CANON ANELVA CORPORATION

小型ロータリーポンプ「EM・RVシリーズ」



エドワーズ社の直結型ロータリーポンプは、排気速度 15 L/min から 500 L/min までの幅広いレンジを揃えています。当社は近代的量産設備のコンピュータコントロールマシニングセンターを備え、部品製作から中間検査・組立・最終検査まで一貫したプロセスで行い、常に信頼性の高いポンプを世界各国に供給しています。

■特長

● ユニークな給油システムを採用

加圧給油方式を採用しており、大気圧から高真空までの運転がスムーズです。特に RV シリーズは高真空はもちろんハイスループット（高い圧力）でもスムーズな連続運転を実現する為、オイル流量の調整バルブを内蔵しています。

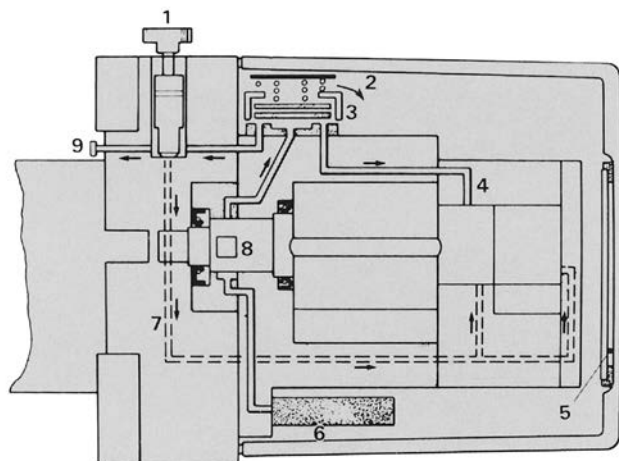
● オイルの逆流防止機構

停電などの突然の停止時にもオイルの逆流を完全に防止し、システム側を真空状態に保ちます。

● 低振動・低ノイズ

精密加工と特殊給油方式により、振動・ノイズがきわめて低く、RV シリーズで 48 dB (A) 程度。

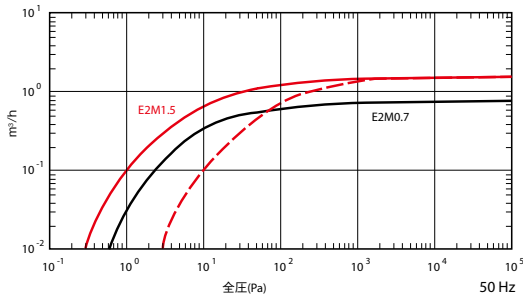
		E2M0.7	E2M1.5	RV3	RV5	RV8	RV12	E2M18	E2M28	
設計排気速度 (L/min)	50 Hz	15	30	62	97	162	236.7	341.7	537	
	60 Hz	18.3	36.7	75	116.7	195	283.3	416.7	648	
実効排気速度 (L/min)	50 Hz	12.5	26.7	55	85	141.7	200	283.3	458	
	60 Hz	15.8	33.3	65	103.3	166.7	236.7	340	550	
到達圧力 (Pa)	ガスバラ閉	0.3	0.15	0.2	0.2	0.2	0.2	0.1	0.1	
	ガスバラ開	20	2.5	3	3	3	3	1.5	1.5	
最大水蒸気流入圧力 (Pa)		1,500	1,500	8,000	5,000	3,800	3,200	2,000	3,000	
最大処理水量 (g/hr)		8	16	220	220	220	290	300	700	
吸気接続		NW10	NW10	NW25	NW25	NW25	NW25	NW25	NW25	
排気接続		11 φ	11 φ	NW25	NW25	NW25	NW25	15 φ	15 φ	
標準オイル		ウルトラグレード 15			ウルトラグレード 19					
オイル量 (L)		0.28	0.28	0.7	0.7	0.75	1.0	1.05	1.5	
フッ素系オイル仕様の有無		無	無	有	有	有	有	有	有	
電動機	出力 (kW)	50 Hz	0.09	0.16	0.45	0.45	0.45	0.45	0.55	0.75
		60 Hz	0.09	0.16	0.55	0.55	0.55	0.55	0.75	0.9
	電圧 (V)	単相	100-120 または 200-230	100-120 または 200-230	100/200	100/200	100/200	100/200	100/200	100/200
3相		—	—	200-230 および 380-460	200-230 および 380-460	200-230 および 380-460	200-230 および 380-460	200-230 および 380-460	200-230 および 380-460	
質量 (kg)		10	10	25	25	28	29	36	40	



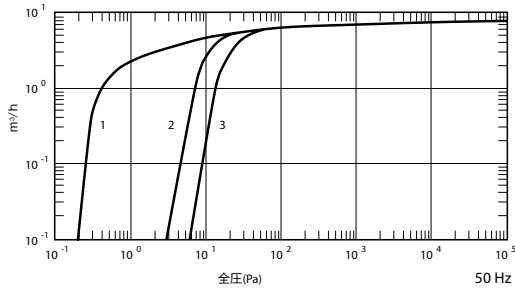
1. ガスバラストバルブ
2. 余乗油戻り
3. 油分配 / 遮断バルブ
4. ポンプ内への給油
5. 油面形
6. 油ストレーナ
7. ガスバラスト
8. 油ポンプ
9. 油圧測定点

■排気曲線

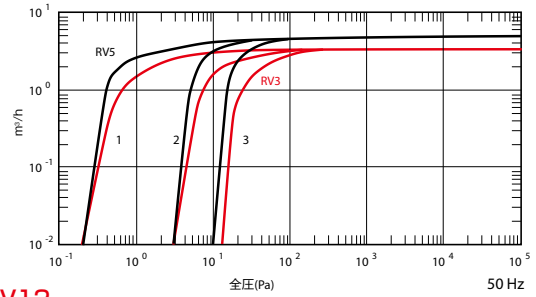
E2M0.7/E2M1.5



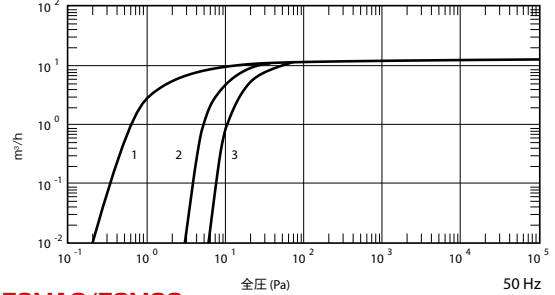
RV8



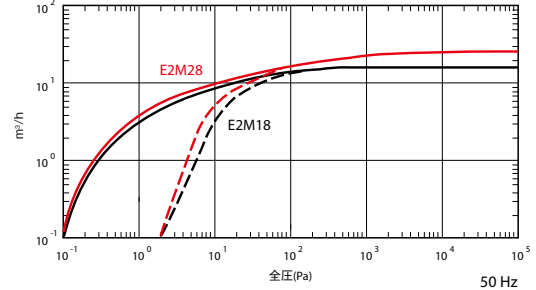
RV3/RV5



RV12



E2M18/E2M28

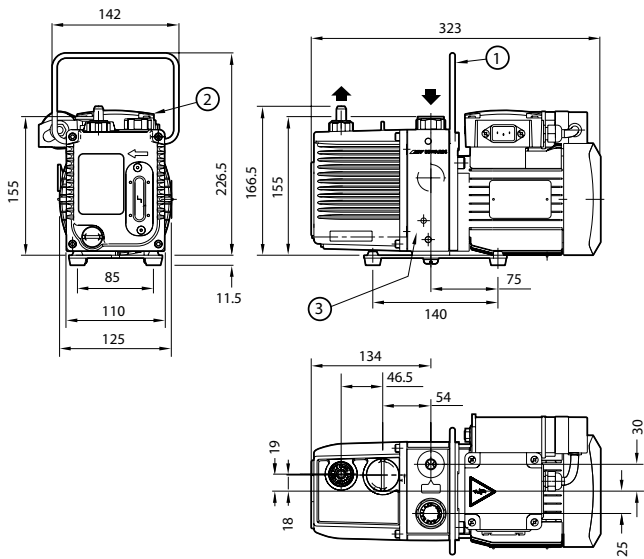


■オーダーリングインフォメーション

製品コード	商品名	備考
48036	E2M0.7 ローターポンプ 単相 100V	単相 100-120V IEC コネクタ接続
48037	E2M0.7 ローターポンプ 単相 200V	単相 200-230V IEC コネクタ接続
48030	E2M0.7 ローターポンプ 単相 100V 端子台	単相 100-120V 端子台接続
48031	E2M0.7 ローターポンプ 単相 200V 端子台	単相 220-240V 端子台接続
48038	E2M1.5 ローターポンプ 単相 100V	単相 100-120V IEC コネクタ接続
48039	E2M1.5 ローターポンプ 単相 200V	単相 200-230V IEC コネクタ接続
48032	E2M1.5 ローターポンプ 単相 100V 端子台	単相 100-120V 端子台接続
48033	E2M1.5 ローターポンプ 単相 200V 端子台	単相 220-240V 端子台接続
48000	RV3 ローターポンプ 単相 100/200V	単相 100/200V、電源ケーブル無し
48001	RV3 ローターポンプ 三相 200V	三相 200V、端子台付
48005	RV5 ローターポンプ 単相 100/200V	単相 100/200V、電源ケーブル無し
48006	RV5 ローターポンプ 三相 200V	三相 200V、端子台付
48010	RV8 ローターポンプ 単相 100/200V	単相 100/200V、電源ケーブル無し
48011	RV8 ローターポンプ 三相 200V	三相 200V、端子台付
48015	RV12 ローターポンプ 単相 100/200V	単相 100/200V、電源ケーブル無し
48016	RV12 ローターポンプ 三相 200V	三相 200V、端子台付
48050	E2M18 ローターポンプ 単相 100/200V	単相 100/200V 50/60Hz
48051	E2M18 ローターポンプ 単相 115/200-240V	単相 115/200-240V 50/60Hz IEC ソケット付き
48052	E2M18 ローターポンプ 三相 200V	三相 200-230/380-460V 50/60Hz UK モータ
48053	E2M18F ローターポンプ 単相 100/200V	単相 100/200V F オイル込み UK モータ
48054	E2M18F ローターポンプ 三相 200V	三相 200V F オイル込み UK モータ
48055	E2M28 ローターポンプ 単相 100/200V	単相 100/200V 50/60Hz UK ソケット
48056	E2M28 ローターポンプ 単相 115/200-240V	単相 115/200-240V 50/60Hz IEC ソケット付き
48057	E2M28 ローターポンプ 三相 200V	三相 200-230/380-460V 50/60Hz UK モータ
48058	E2M28F ローターポンプ 三相 200V	三相 200-230/380-460V 50/60Hz UK モータ
48022	電源ケーブル 単相 100V、2m プラグ付、PSE 対応	単相 100V、2m プラグ付 PSE 対応 定格 125V 15A
48023	電源ケーブル 単相 200V、2m プラグなし、PSE 対応	単相 200V、2m プラグなし PSE 対応 定格 250V 10A
48024	電源ケーブル 単相 100V、5m プラグなし、PSE 対応	単相 100V、5m プラグなし PSE 対応 定格 250V 10A

ロータリポンプ寸法図

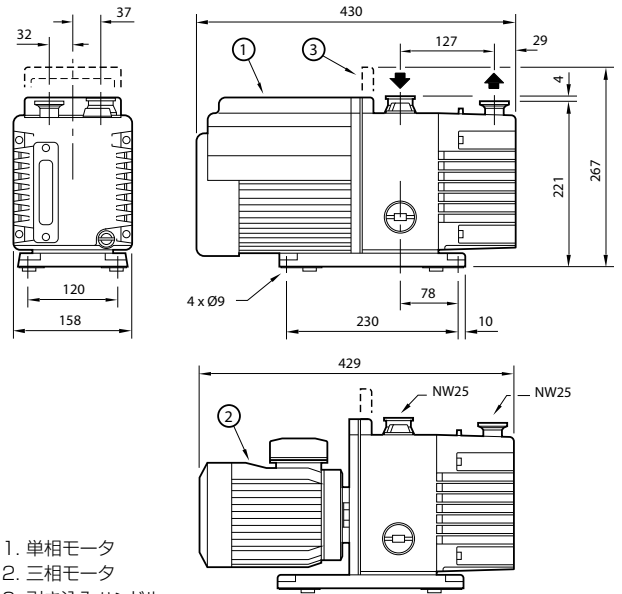
E2M0.7 / E2M1.5



- 1. ハンドル
- 3. サイドパネル

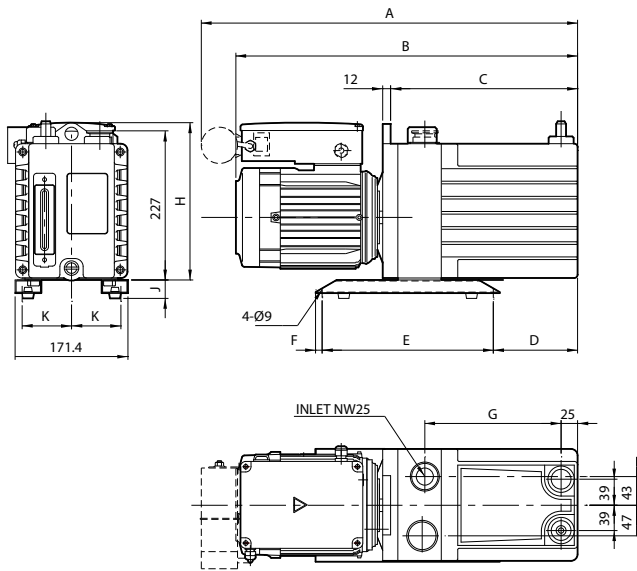
- 2. ガスバラストバルブ

RV3 / RV5



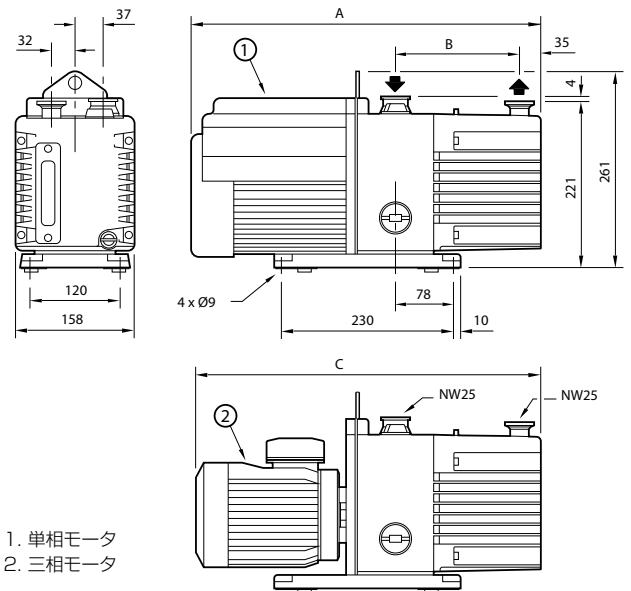
- 1. 単相モータ
- 2. 三相モータ
- 3. 引き込みハンドル

E1M18 / E2M18 / E2M28



	A	B	C	D	E	F	G	H	J	K
E1M18	518	472	247	83	260	10	159	250	15	75
E2M18	564	520	295	131	260	10	207	250	15	75
E2M28	598	584	331	111	347	13	241	250	22	60

RV8 / RV12

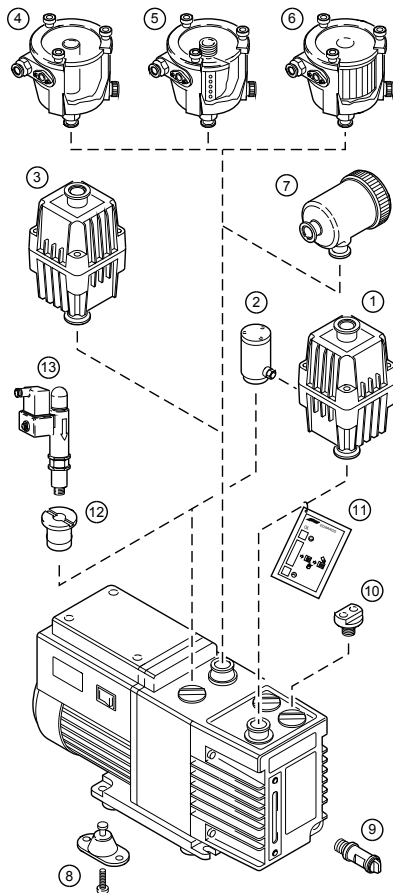


- 1. 単相モータ
- 2. 三相モータ

	A	B	C
RV8	470	161	469
RV12	490	181	489

■ロータリポンプ用アクセサリ

下図はロータリポンプ用のアクセサリを示しています。



1. オイルミストフィルタ
2. オイルリターンキット
3. 小型インレット液体キャッチポット
4. ITO20K インレット液体キャッチポット
5. ITC20K インレットケミカルトラップ
6. ITF20K インレットダストフィルタ
7. FL20K フォアライントラップ
8. バイブレーションアイソレータ
9. オイルドレインキット
10. OB20 オイルボックスパーミアダプタ
11. オイル交換目安タグ
12. RV ガスバラストアダプタ
13. EBV20 電磁式ガスバラストバルブ

■オーダリングインフォメーション

製品コード	商品名	備考
48080	EMF3 オイルミストフィルタ	E2M0.7/1.5 用
48081	EMF10 オイルミストフィルタ	RV3,5,8 用
48082	EMF20 オイルミストフィルタ	RV12,E2M18 用
48083	MF30 オイルミストフィルタ	E2M30 用
48084	オドエレメント EMF3 用 (pack of 5)	EMF3 用 (pack of 5)
48085	オドエレメント EMF10 用 (pack of 5)	EMF10 用 (pack of 5)
48086	オドエレメント EMF20 用 (pack of 5)	EMF20 用 (pack of 5)
48087	フィルタエレメント EMF3 用	EMF3 用
48088	フィルタエレメント EMF10 用	EMF10 用
48089	フィルタエレメント EMF20 用	EMF20 用
48090	フィルタエレメント MF30 用	MF30 用
48091	ボディシール EMF3 用	EMF3 用
48092	ボディシール EMF10 用	EMF10 用
48093	ボディシール EMF20 用	EMF20 用
48107	自重式オイルリターンキット	
48109	クリーンアプリケーション用オイルリターンキット	(RV と EMF 接続用)
48110	クリーンアプリ用オイルリターンキット	(EMF/MF30 と E2M18/28 接続用)
48108	アジャスタブルガスバラストオイルリターンキット	
48098	ITO20K インレットキャッチポット	
48099	小型インレットキャッチポット	
48094	FL20K フォアライントラップ	
48100	アルミナゲル FL20K 用 0.45kg 缶	FL20K 用 0.45kg 缶
48101	アルミナゲル FL20K 用 0.2kg 缶	FL20K 用 0.2kg 缶
48097	ITC20K インレットケミカルトラップ	
48149	チャコール ITC20K 用 0.45kg 缶	ITC20K 用 0.5kg 缶
48150	チャコール 3kg 缶	3kg 缶
48095	ITF20K インレットダストフィルタ	
48103	スベアキット ITF20K 用	ITF20K 用
48104	バイブレーションアイソレータ (4 個入り)	E2M0.7/1.5 用
48105	バイブレーションアイソレータ (4 個入り)	RV,E2M18,ESDP30B 用
48106	バイブレーションアイソレータ (4 個入り)	E2M30 用

中大型ロータリーポンプ「EMシリーズ」



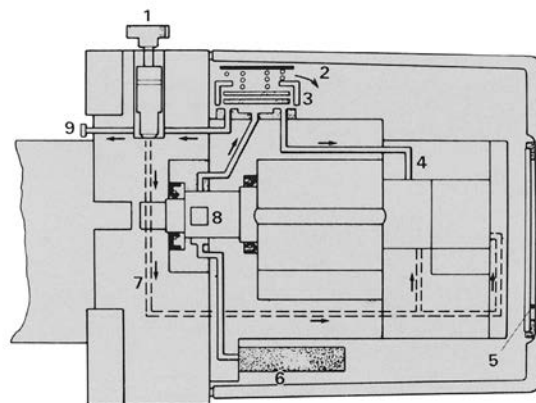
エドワーズ社の堅牢設計ロータリーポンプには、40～275m³/hの排気速度が用意されています。

適切なアクセサリと共に使用する事により、さらに性能と信頼性が向上します。

システムに適したポンプおよびアクセサリを選択する際の主な目的は、ポンプの寿命を延ばし、安全に作動させること、性能を最大限に引き出した状態でシステムの運転を継続させることです。そのためには、プロセス媒体とポンプに損傷を及ぼす可能性のあるプロセス副生成物（ベーパー、液状物質、微粒子等）にシステムが対処できるように対策を講じるべきです。同時に、システムから大気へ放出される物質が環境や付近の人々の害にならないように配慮する必要があります。詳細は弊社または最寄りの販売代理店にご相談ください。

■特長

- 高度なオイル循環回路
- 高い信頼性
- アプリケーションニーズにマッチする豊富なアクセサリ



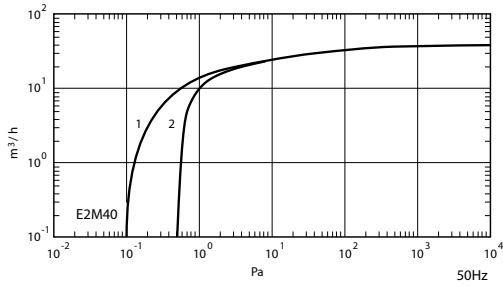
1. ガスバラストバルブ
2. 余乗油戻り
3. 油分配 / 遮断バルブ
4. ポンプ内への給油
5. 油面形
6. 油ストレーナ
7. ガスバラスト
8. 油ポンプ
9. 油圧測定点

		E2M40 E2M40F	E2M80 E2M80F	E2M175 E2M175F	E2M275
設計排気速度 m ³ /h (L/min)	50Hz	42.5 (708)	80 (1,333)	178 (2,967)	292 (4,867)
	60Hz	50.5 (842)	96 (1,600)	214 (3,567)	350 (5,833)
実効排気速度 m ³ /h (L/min)	50Hz	37 (617)	74 (1,233)	160 (2,667)	255 (4,250)
	60Hz	44 (733)	90 (1,500)	196 (3,267)	306 (5,100)
ポンプ段 (ステージ) 数		2	2	2	2
到達圧力 (全圧) Pa	ガスバラスト閉	0.1	0.1	0.1	0.1
	ガスバラスト開	0.7	0.7	0.5	0.5
水蒸気の最大許容吸気圧 Pa		700	500	2,000	1,200
水蒸気の最大排気速度 kg/h		0.2	0.3	2.4	2.3
接続フランジ	吸気	ISO40	ISO40	ISO63	ISO63
	排気	NW25	NW25	ISO40	ISO40
モータ定格 kW*	50Hz	1.5	3.0	5.5	7.5
	60Hz	1.5	3.0	5.5	7.5
標準仕様推奨オイル		ウルトラグレード 70			
オイル量 L		4.0	6.4	25	28
F仕様推奨オイル		フォンブリン YVAC 06/6			
F仕様オイル量 L		3.5	4.0	18	—
質量 kg		72	105	200	225

*国産モーター仕様も準備 (モータ定格はお問い合わせ下さい)

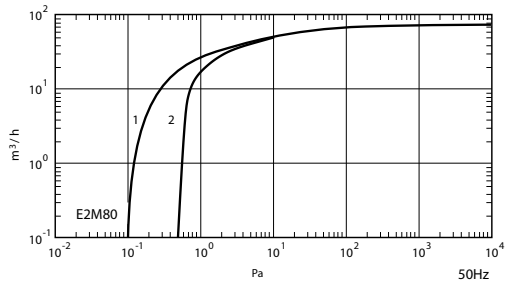
■排気曲線

E2M40



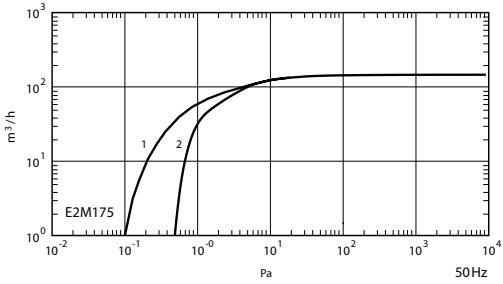
1. E2M40、ガスバラスト閉
2. E2M40、ガスバラスト開

E2M80



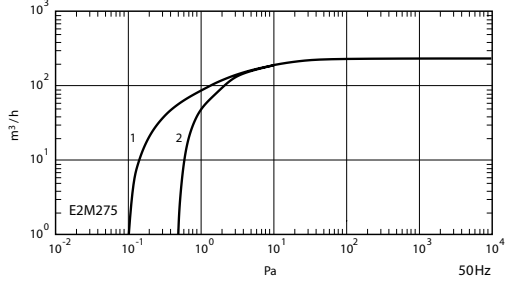
1. E2M80、ガスバラスト閉
2. E2M80、ガスバラスト開

E2M175



1. E2M175、ガスバラスト閉
2. E2M175、ガスバラスト開

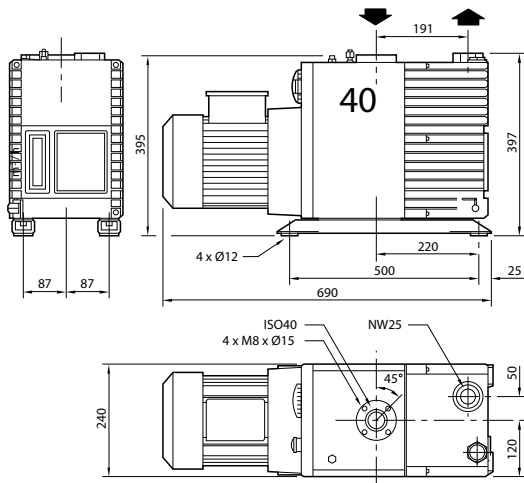
E2M275



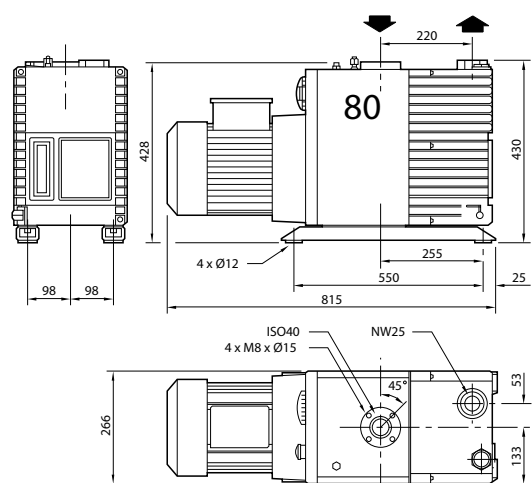
1. E2M275、ガスバラスト閉
2. E2M275、ガスバラスト開

■寸法図

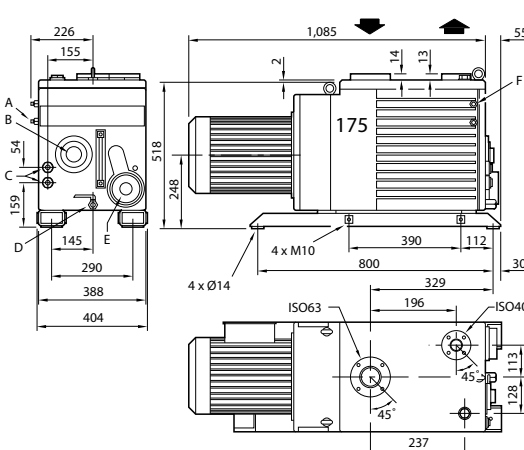
E2M40



E2M80

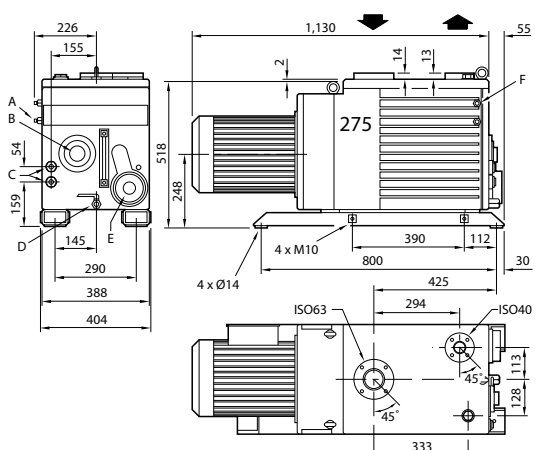


E2M175



- A. オイルのリターン側接続
- B. ガスバラスト制御バルブ
- C. 冷却水接続(3/8 BSPメス)
- D. オイルドレイン(1/2 BSPメス)
- E. 内部オイルストレーナおよび油圧ゲージ
- F. オイルの昇圧側接続

E2M275

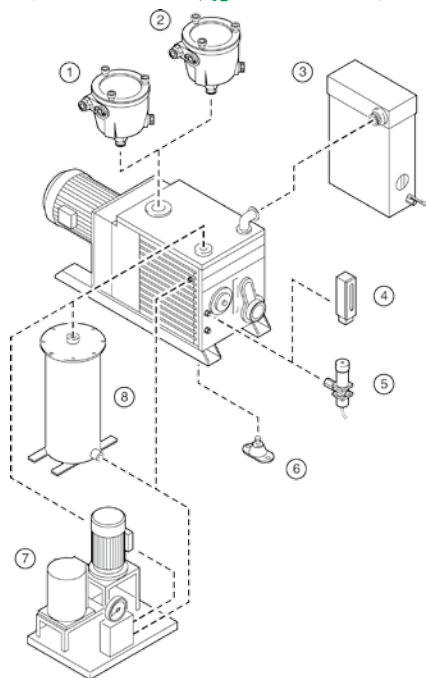


- A. オイルのリターン側接続
- B. ガスバラスト制御バルブ
- C. 冷却水接続(3/8 BSPメス)
- D. オイルドレイン(1/2 BSPメス)
- E. 内部オイルストレーナおよび油圧ゲージ
- F. オイルの昇圧側接続

■オーダリングインフォメーション

製品コード	商品名	備考
48060	E2M40 ロータリーポンプ	1.5kW 200/380V 50/60Hz
48063	E2M40F ロータリーポンプ	200/380V 50/60Hz
48064	E2M80 ロータリーポンプ	3kW 200/380V 50/60Hz
48066	E2M80F ロータリーポンプ	200/380V 50/60Hz
48067	E2M175 ロータリーポンプ	5.5kW 200/380V 50/60Hz
48068	E2M175F ロータリーポンプ	200/380V 50/60Hz
48069	E2M275 ロータリーポンプ	7.5kW 200/380V 50/60Hz

■大型ロータリーポンプ用アクセサリ



1. インレットダストフィルタ
2. インレットキャッチポット
3. オイルミストフィルタ
4. オイルレベルモニタ
5. 温度コントロールバルブ (冷却水制御用)
6. 振動アイソレータ
7. 循環ポンプ付き外部オイルフィルタ
8. 外部オイルフィルタ

■オーダリングインフォメーション

製品コード	商品名	備考
48116	オイルミストフィルタ MF100	(E2M40/80 用)
48117	オイルミストフィルタ MF100AE	(耐食型 E2M40/80 用)
48118	オイルミストフィルタ MF300	(E1/2M175/275 用)
48119	MF100 用排気口ポート	1" BSP/ NW25
48120	エレメント MF100 用 (2 本必要)	MF100 用 (2 本必要)
48121	エレメント MF100AE 用 (2 本必要)	MF100AE 用 (2 本必要)
48122	エレメント MF300 用 (4 本必要)	MF300 用 (4 本必要)
48151	MF100 オイルリターンキット	E2M40/80 用
48152	MF300 オイルリターンキット	E1/2M175/275 用
48131	インレットダストフィルタ ITF100	
48132	インレットダストフィルタ ITF300	
48135	エレメントおよびガスケット ITF100 用	
48136	エレメントおよびガスケット ITF300 用	
48123	大容量インレットダストフィルタ ITM100	
48124	大容量インレットダストフィルタ ITM300	
48127	エレメント ITM100 用	ITM100 用
48128	エレメント ITM300 用	ITM300 用
48142	インレットキャッチポット ITO100	
48143	インレットキャッチポット ITO300	
48146	インレットケミカルトラップ ITC100	
48147	インレットケミカルトラップ ITC300	
48149	チャコール 0.5kg 缶	0.5kg 缶
48150	チャコール 3kg 缶	3kg 缶
48100	アルミナゲル 0.45kg 缶	0.45kg 缶
48155	バイブレーションアイソレータ	EM40/80 用
48156	バイブレーションアイソレータ	EM175/275 用
48153	オイルレベルモニタ OLM100	
48154	温度制御バルブ CV300	TCV300

スクロールポンプ「nXDSシリーズ」



オイルフリースクロールポンプは、クリーンアプリケーション用ドライポンプとして広く使われています。特にエドワーズ社のXDSスクロールポンプは特許を取得したベアリングシールドを使用。その革新的な構造により、真空環境はあらゆる潤滑油から隔離され完全にドライな状況を維持、ベアリングもあらゆるプロセスガスから保護されます。また調整式ガスバラストの採用で、従来のスクロールポンプでは実現できなかった水蒸気の処理が可能になり、アプリケーションの適用範囲が広がりました。

■特長

● クリーン排気

排気機構に潤滑油を使用せず、清浄な真空が得られます。

● メンテナンス

シンプルな構造ですので短時間で分解、組立が出来ます。また、オイルを使用していないのでクリーンなメンテナンス環境が得られます。

● XDSポンプは特許ベアリングシールドを採用

真空環境からベアリングを完全に遮断。水蒸気によるベアリンググリースの劣化を防止し、よりクリーンな真空が得られます。

■用途

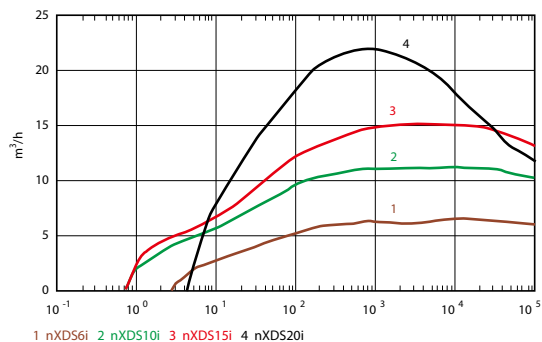
- 走査型電子顕微鏡
- イオンインプラント（ビームラインおよびエンドステーション）
- スパッタリング装置
- 蒸着装置
- 真空溶解炉・真空熱処理炉
- 表面改質装置・真空熱処理炉
- ヘリウムリークディテクタ
- 理化学実験用・分析機器用
- ガス循環・回収装置用

	nXDS6i	nXDS10i	nXDS15i	nXDS20i
実効排気速度 (L/min) 50/60Hz	103	190	252	367
到達圧力 (Pa)	2	0.7	0.7	3
吸気接続	NW25	NW25	NW25	NW25
排気接続	NW25	NW25	NW25	NW25
最大許容水蒸気圧 (Pa)	3,500	3,500	3,500	2,000
最大水蒸気処理量 (g/h)	110	145	280	220
供給電圧 (V) 50/60Hz	単相 100 ~ 127 / 200 ~ 240			
モータ出力 (W)	260	280	300	260
ガスバラスト	有り (0、I、II切替)			
使用温度範囲 (°C)	5 ~ 40			
質量 (kg)	26.2	25.8	25.2	26.6

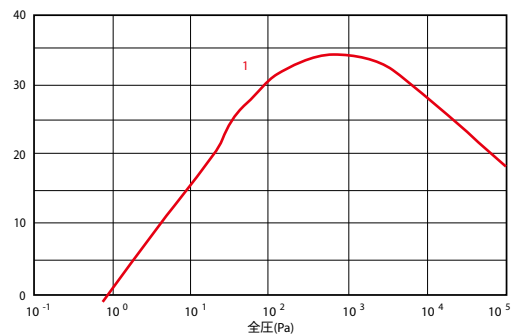
		XDS35i
設計排気速度 (L/min)	50 Hz	716
	60 Hz	716
実効排気速度 (L/min)	50 Hz	583
	60 Hz	583
到達圧力 (Pa)		1
吸気接続		NW40
排気接続		NW25
最大許容水蒸気圧 (Pa)		—
最大水蒸気処理量 (g/h)		200
供給電圧 (V)	単相	100-120/200-230
	三相	—
モータ出力 (kW)		0.52
ガスバラスト		有り(0, I, II切替)
使用温度範囲 (°C)		10 ~ 40
質量 (kg)		48

■スクロールポンプ排気曲線

nXDS6i/10i/15i/20i

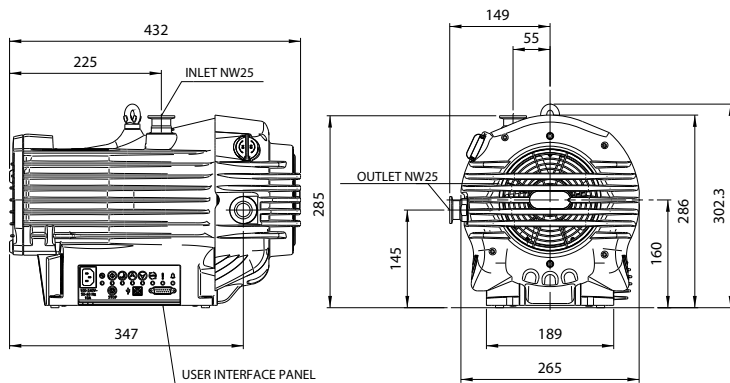


XDS35i

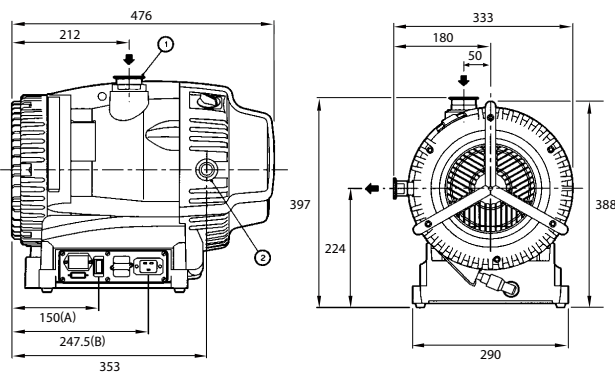


■スクロールポンプ寸法図

nXDS6i / 10i / 15i / 20i



XDS35i



A. ON/OFFスイッチの中心

B. 電源ソケットの中心

1. 吸気フランジ

2. 排気フランジ

■オーダリングインフォメーション

製品コード	商品名	備考
48300	nXDS6i スクロールポンプ	単相、100-240V 50/60Hz
48301	nXDS10i スクロールポンプ	単相、100-240V 50/60Hz
48302	nXDS15i スクロールポンプ	単相、100-240V 50/60Hz
48303	nXDS20i スクロールポンプ	単相、100-240V 50/560Hz
48304	XDS35i スクロールポンプ	単相、100-120/200-230V 50/60Hz
48306	チップシールキット XDS35i 用	XDS35i 用
48312	チップシールキット nXDS 用	nXDS 用
48305	サイレンサ XDS35i 用	XDS35i 用
48308	サイレンサ nXDS および XDS5/10 用	nXDS および XDS5/10 用
48307	サイレンサ用サービスキット XDS35i 用	nXDS および XDS35i 用
49309	サイレンサ用サービスキット nXDS および XDS5/10 用 XDS35i 用	nXDS および XDS5/10 用
48022	電源ケーブル 単相 100V、2m プラグ付、PSE 対応	単相 100V、2m プラグ付 PSE 対応 定格 125V 15A
48023	電源ケーブル 単相 200V、2m プラグ無し、PSE 対応	単相 200V、2m プラグなし PSE 対応 定格 250V 10A
48310	XDS35i 用電源ケーブル 100/200V 2m プラグなし	プラグなし
48311	XDS35i 用電源ケーブル 100V 2m プラグ付	US プラグ付き

ターボ分子ポンプ「nEXT シリーズ」



nEXT ターボ分子ポンプは製品製造の為の設計に新しい考え方を取り入れました。ターボ分子ポンプの全ての最新技術を集積し、クラス最先端の製品を提供するよう設計されています。

nEXT には 240 L/sec、300 L/sec、400 L/sec の 3 種類のサイズが用意されています。

■ 特長

- 卓越した排気速度と圧縮比を実現する最先端のロータデザイン
- マグネットベアリングとセラミックベアリングのハイブリッド構造
- 優れたメンテナンス性
ベアリングと潤滑油の交換がユーザーで簡単に可能
- DC 24 V 駆動コントローラを内蔵
80 W または 160 W 出力
- D と T の 2 種類のバージョンを準備
D : タービンプレード+ドラッグステージ
T : D タイプ機構+リジェネレーションステージ
- インターステージポート (i タイプ) を準備

		nEXT240	nEXT300	nEXT400
インレットフランジ		DN100 ISO-K DN100CF	DN100 ISO-K DN100CF	DN160 ISO-K DN160CF
排気速度 L/sec	N ₂	240	300	400
	He	230	340	390
	H ₂	165	280	325
圧縮比 (D)	N ₂	$>1 \times 10^{11}$	$>1 \times 10^{11}$	$>1 \times 10^{11}$
	He	3×10^5	1×10^6	1×10^8
	H ₂	1×10^4	5×10^4	5×10^5
圧縮比 (T)	N ₂	$>1 \times 10^{11}$	$>1 \times 10^{11}$	$>1 \times 10^{11}$
	He	1×10^6	3×10^6	$>1 \times 10^8$
	H ₂	1.5×10^4	1×10^5	1×10^6
インターステージ排気速度 L/sec (i タイプのみ)	N ₂	13	13	13
	He	13	13	13
	H ₂	11	11	11
到達圧力 Pa ISO (CF) フランジ		6×10^{-6} (5×10^{-8})	6×10^{-6} (5×10^{-8})	1×10^{-6} (1×10^{-8})
背圧/インターステージ ^{*1} /ブーストポート ^{*2}		NW25	NW25	NW25
ベント/パージポート		1/8" BSP	1/8" BSP	1/8" BSP
臨界背圧 (D) Pa		950	950	1,000
臨界背圧 (T) Pa		2,000	2,000	2,000
連続最大吸気流量 (窒素 sccm)				
水冷時 (外気温 40 °C)		45	95	105
強制空冷時 (外気温 35 °C)		30	115	90
自然空冷 (外気温 30 °C)		10	35	45
連続最大背圧 Pa				
水冷時 (外気温 40 °C)		600	675	750
強制空冷時 (外気温 35 °C)		475	700	750
自然空冷 (外気温 30 °C)		100	275	400
推奨背圧ポンプ ^{*3}		RV12 / XDS10	RV12 / XDS10	RV12 / XDS10
最大ブースト速度 (T タイプ) RV12 使用時 m ³ /h (L/min)	N ₂	26 (433)	26 (433)	26 (433)
	XDS10 使用時 m ³ /h (L/min)	24 (400)	24 (400)	24 (400)
ノーマル回転速度 rpm		60,000	60,000	60,000
90%速度までの起動時間 D (T) sec		115 (150)	145 (190)	180 (210)
ノイズレベル (機側 1 m) dB (A)		<45 (+/-3)	<45 (+/-3)	<45 (+/-3)
質量 D (T) kg	ISO	5.7 (6)	5.7 (6)	6.5 (6.8)
	CF	8.8 (9.1)	8.5 (8.8)	9.5 (9.8)

※1 オプション仕様 ※2 Tタイプのみ ※3 用途次第ではより小さな背圧ポンプを使用することが可能

■ nEXT ターボ分子ポンプの機構

コンパクト設計により、複数のポンプを設置する際に近接して配置することが可能

既存の EXT および DX シリーズとの互換性を有するため、わずかなスペースで高いパフォーマンスを発揮することが可能

TIC コントローラとの互換性あり

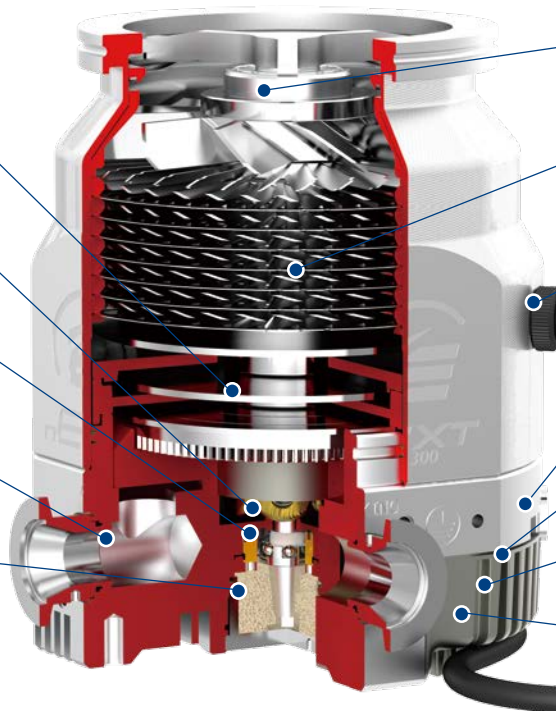
高圧縮比と高背圧耐性実現のための多段ドラッグステージ

高い効率と小型化を実現すると共に漏洩磁場を減少させたセンサーレスドライブ

特許取得済みのセラミックベアリングサスペンションシステムを導入したことにより、分解作業はごくわずか。ローターのバランス再調整は不要なため、5分以下で簡単に現場での軸受け交換が可能

個別排気システムにおけるポンプ数を削減して、最大限のシステム合理化が可能。リジェネレーションステージ「ブースト」ポートオプション

ユーザー自身で交換可能なオイルカートリッジにより、スピーディーな保守・メンテナンスが可能



ハイドロカーボンフリーの真空、振動の低減、極めて少ない磨耗を実現する永久磁石式上部軸受け

最先端のシミュレーションツールにより実現したローターデザインが卓越したポンプ速度と圧縮比を提供

手動VENTポート。自動VENTバルブ（オプション）の搭載により、迅速なVENTと優れたサイクルタイムを実現

特定ガスを処理するポンプを安全に操作するためのバーシポート

スタンバイ速度は手動設定とシリアル設定の両方が利用できるため、柔軟性のあるシステム起動が可能

シンプルなパラレル操作と複雑なシリアル制御にRS232とRS485の2種類のプロトコルが利用可能

多様なシステム統合を実現する直流24Vから48Vの幅広い自動運転電圧

■ 卓越したブースト技術

nEXTのTバージョンは、補助ポンプの性能をブーストアップさせる独自のリジェネレーションステージを採用、排気速度を大幅に向上させると同時にシステム電力を軽減します。

右図はブーストポートを個別排気システムにおける一次ポンプの代用とする方法を示しています。

ブースト技術の活用方法については、お問合せください。



■ メンテナンスが容易なベアリング機構

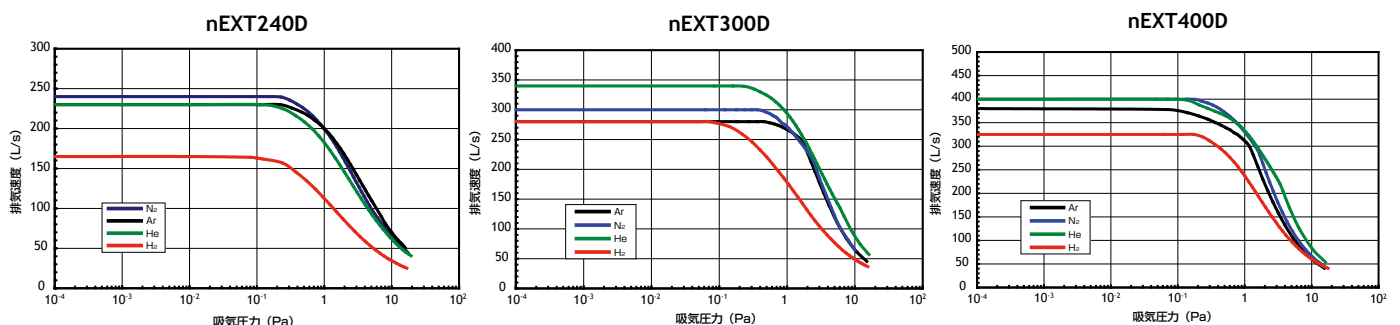
nEXTはお客様でのポンプメンテナンスを容易にする新技術が採用されています。お客様御自身で潤滑油とベアリングの交換が10分程度で可能です。

ポンプに内蔵のLED点滅パターンとシリアル通信により、メンテナンス時期と必要な作業レベルを通知します。

また、リモート診断を利用すればポンプのサービス時期および予防的保全を容易に計画することが可能になります。

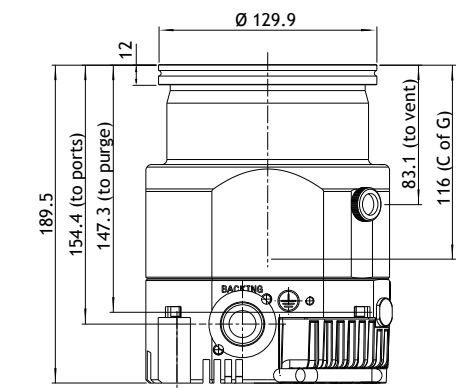
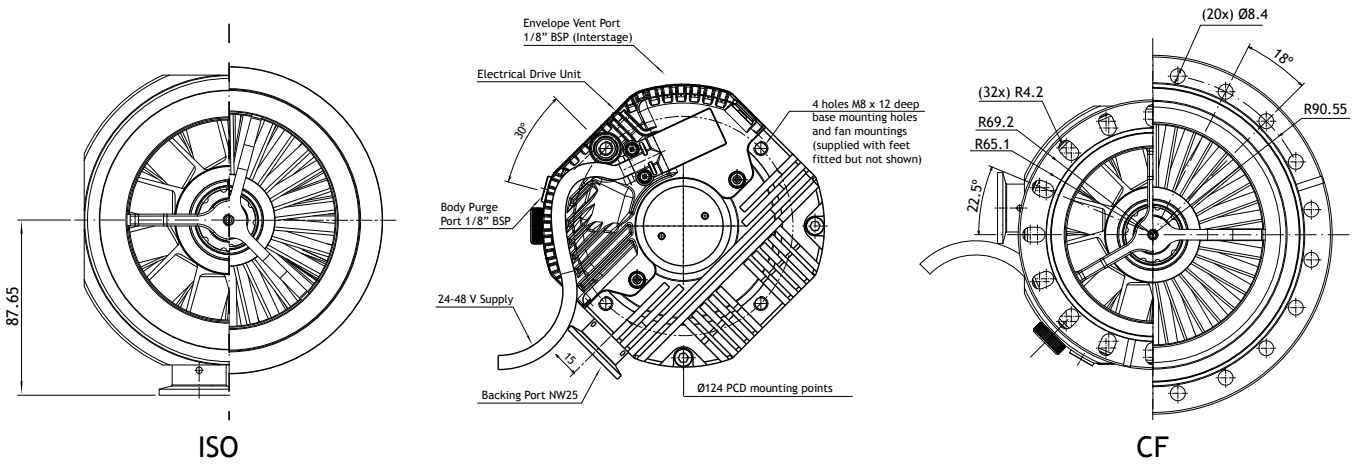


■ nEXT 排気曲線

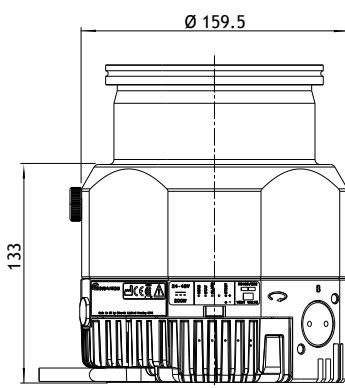


■オーダリングインフォメーション

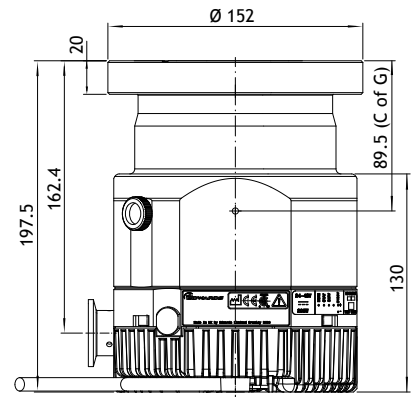
製品コード	商品名	備考
48504	nEXT240D ターボ分子ポンプ ISO100 80W	ISO100 80W
48505	nEXT240D ターボ分子ポンプ ISO100 160W	ISO100 160W
48506	nEXT240D ターボ分子ポンプ CF100 80W	CF100 80W
48507	nEXT240D ターボ分子ポンプ CF100 160W	CF100 160W
48604	nEXT240T ターボ分子ポンプ ISO100 80W	ISO100 80W
48605	nEXT240T ターボ分子ポンプ ISO100 160W	ISO100 160W
48606	nEXT240T ターボ分子ポンプ CF100 80W	CF100 80W
48607	nEXT240T ターボ分子ポンプ CF100 160W	CF100 160W
48508	nEXT300D ターボ分子ポンプ ISO100 80W	ISO100 80W
48509	nEXT300D ターボ分子ポンプ ISO100 160W	ISO100 160W
48510	nEXT300D ターボ分子ポンプ CF100 80W	CF100 80W
48511	nEXT300D ターボ分子ポンプ CF100 160W	CF100 160W
48608	nEXT300T ターボ分子ポンプ ISO100 80W	ISO100 80W
48609	nEXT300T ターボ分子ポンプ ISO100 160W	ISO100 160W
48610	nEXT300T ターボ分子ポンプ CF100 80W	CF100 80W
48611	nEXT300T ターボ分子ポンプ CF100 160W	CF100 160W
48512	nEXT400D ターボ分子ポンプ ISO160 80W	ISO160 80W
48513	nEXT400D ターボ分子ポンプ ISO160 160W	ISO160 160W
48514	nEXT400D ターボ分子ポンプ CF160 80W	CF160 80W
48515	nEXT400D ターボ分子ポンプ CF160 160W	CF160 160W
48612	nEXT400T ターボ分子ポンプ ISO160 80W	ISO160 80W
48613	nEXT400T ターボ分子ポンプ ISO160 160W	ISO160 160W
48614	nEXT400T ターボ分子ポンプ CF160 80W	CF160 80W
48615	nEXT400T ターボ分子ポンプ CF160 160W	CF160 160W
48516	TIC コントローラ 100W RS232C	Turbo 100W RS232C
48517	TIC コントローラ 200W RS232C	Turbo 200W RS233C
48518	TIC コントローラ 100W + 真空ゲージ3点 RS232C	Turbo 100W + 真空ゲージ3点 RS232C
48519	TIC コントローラ Turbo 200W + 真空ゲージ3点 RS232C	Turbo 200W + 真空ゲージ3点 RS232C
48520	リレーボックス 補助ポンプ専用	Sml Bkg
48521	リレーボックス 補助ポンプ+無電圧リレ-3点	Inst & Sml Bkg
48531	ベントバルブ TAV5 オリフィス径 0.5mm	オリフィス径 0.5mm
48532	ベントバルブ TAV6 オリフィス径 1.0mm	オリフィス径 1.0mm
48543	エアクーラ 横付き 24V nEXT 用	24V nEXT 用
48544	エアクーラ 底面 24V nEXT 用	24V nEXT 用
48558	ウォータクーラ WCX nEXT 用	WCX nEXT nEXT 用
46563	ヒータバンド BX240 110V nEXT240 用 リード線 3m 付き	BX240 110V nEXT240 用 リード線 3m 付き
46564	ヒータバンド BX240 240V nEXT240 用 リード線 3m 付き	BX240 240V nEXT240 用 リード線 3m 付き
48553	ヒータバンド BX300 110V nEXT300 用 リード線 3m 付き	BX300 110V nEXT300 用 リード線 3m 付き
48554	ヒータバンド BX300 240V nEXT300 用 リード線 3m 付き	BX300 240V nEXT300 用 リード線 3m 付き
48555	ヒータバンド BX450 110V nEXT400 用 リード線 3m 付き	BX400 110V nEXT400 用 リード線 3m 付き
48556	ヒータバンド BX450 240V nEXT400 用 リード線 3m 付き	BX400 240V nEXT400 用 リード線 3m 付き
48022	電源ケーブル 単相 100V、2m、PSE 対応	単相100V、2mプラグ付 PSE 対応 定格 125V 15A
48524	延長ケーブル (1m)	1m nEXT/EXT-DX/EXDC 用
48525	延長ケーブル (2m)	2m nEXT/EXT-DX/EXDC 用
48526	延長ケーブル (5m)	5m nEXT/EXT-DX/EXDC 用
48529	インターフェースケーブル 2m TIC/ リレーボックス間	2m TIC/ リレーボックス間
48530	インターフェースケーブル 2m RS232 用 (TIC/PC 間)	2m RS232 用 (TIC/PC 間)
48559	nEXT 用オイルカートリッジ交換ツール	
48560	nEXT 用オイルカートリッジ	
48561	nEXT 用ベアリング交換ツール	
48562	nEXT 交換用ベアリングおよびオイルカートリッジ	



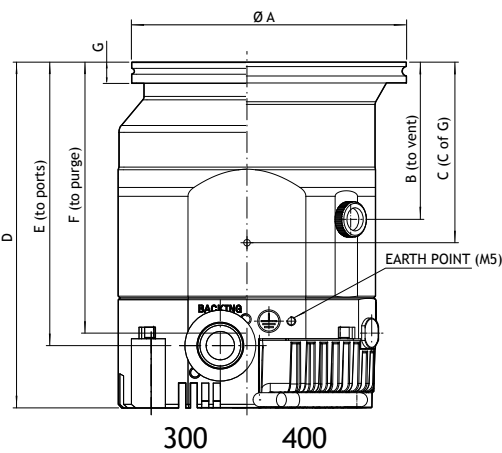
nEXT240 ISO



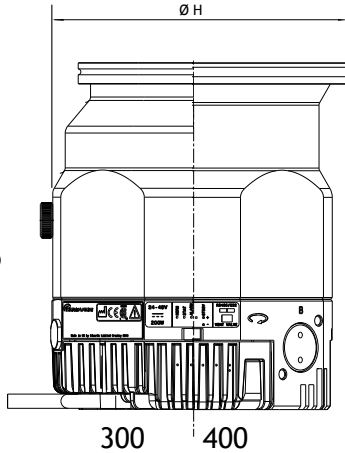
ISO



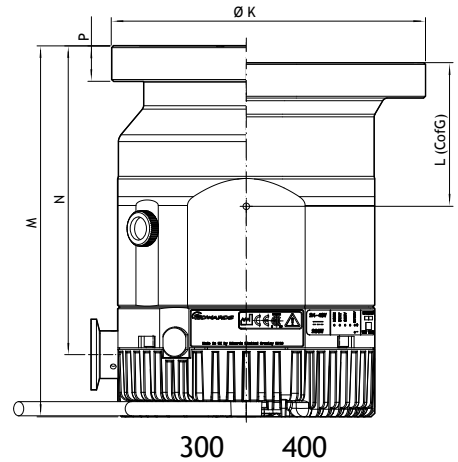
CF



nEXT300/400 ISO



ISO



CF

	A	B	C	D	E	F	G	H	J	K	L	M	N	P
nEXT300	129.9	88.7	117	195	159.9	152.8	12	159.9	87	202.4	81.1	200	164.9	20
nEXT400	179.9	88.7	102	195	159.9	152.8	12	159.9	87	152	100.4	209.5	174.4	20

ターボ分子ポンプ「EXTシリーズ」



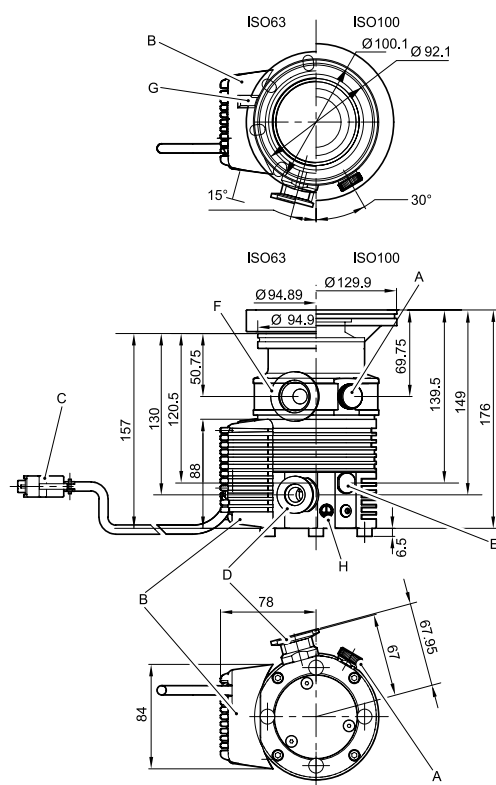
EXT75DX ターボ分子ポンプは、磁気ベアリングと従来型スチールベアリングに変わりセラミックボールベアリングの2種類の基本技術を取り入れています。

セラミックボールベアリングはグリース、またはオイルで潤滑されるベアリングですが、シリコン窒化物製ボールはスチール製ボールと比較して軽量、硬質、円滑等の優位性を備え、長寿命と低振動性が実現しました。更にボールとレースの素材が異なることにより、マイクロピットの発生を防ぐことができ、信頼性が向上しました。

磁気ベアリングも信頼性の向上に寄与しています。上部に永久磁石製ベアリングと、下部にセラミックベアリングを使用したハイブリッド構造を採用しています。

		EXT75DX			
吸気フランジ		NW40	ISO63	ISO100	63CF
排気速度 (L/s) ^{*1}	N ₂	42	61	66	61
	He	49	57	59	57
	H ₂	48	53	54	53
到達圧力 (Pa) ^{*2}		<5 × 10 ⁻⁷	<5 × 10 ⁻⁷	<5 × 10 ⁻⁷	<5 × 10 ⁻⁸
重量 (kg)		2.9	3	3.2	4.9
圧縮比	N ₂	>1 × 10 ¹¹			
	He	1 × 10 ⁶			
	H ₂	5 × 10 ⁴			
排気フランジ		NW16			
ベアリング形式	上部	磁気浮上式			
	下部	セラミックボール			
最小背圧ポンプ速度 (L/min) ^{*3}		13 (E2M0.7)			
ベントポート		1/8 インチ BSP メス			
パージポート		1/8 インチ BSP メス			
最大連続吸気圧 (Pa)	冷却水使用 (15℃)	2			
	エアクーラ使用 (35℃)	1			
臨界背圧 (Pa)		1,200			
公称回転速度 (rpm)		90,000			
スタンバイモード (rpm)		49,500 ~ 90,000 可変			
起動時間 (90%まで) (秒)		110			
冷却方法		強制空冷、水冷			
運転時外気温度範囲 (℃)	エアクーラ使用	5 ~ 35			
冷却水温度範囲 (℃)		10 ~ 20			
最小冷却水量 (15℃) (L/h)		15			
取付方向 ^{*5}		垂直上向きから水平方向			
最大磁場漏洩量 (mT)		5			
推奨コントローラ型式		TIC100 W または 200 W			
無負荷時消費電力 (W)		10			

EXT75DX 寸法図



- A. ベントバルブ
- B. モジュール
- C. 電源制御コネクタ
- D. 排気ポート
- E. パージポート
- F. インターステージポート (75iDXのみ)
- G. モジュールコネクタソケット
- H. アース接続

*1 インレットスクリーンなしの値で、スクリーン付きの場合の速度は約 10 %低下します。

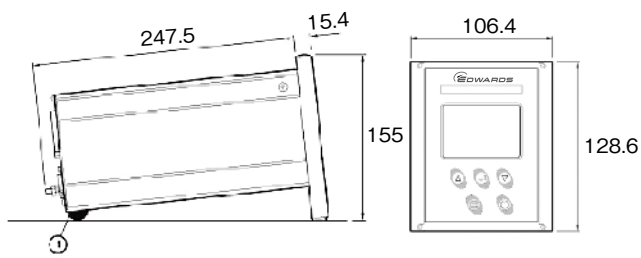
*2 到達圧は 48 時間バーク後の測定値です。

*3 スルーポットを最大にする時は、より大きな背圧ポンプが必要となります。

*4 この圧力以上では公称回転数には達しません。

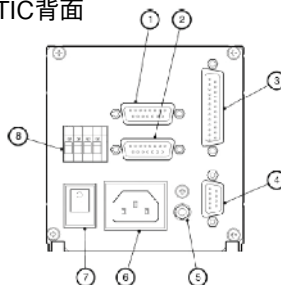
*5 水平方向にした場合は排気ポートは下向きにして下さい。

TICコントローラ



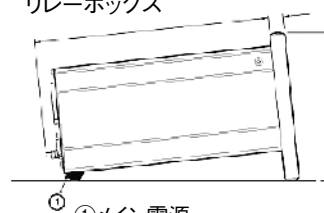
①ゴム足

TIC背面



- ①補助ポンプ(200 W仕様のみ)
- ②ターボポンプ接続
- ③ロジックインターフェース
- ④RS232/RS485シリアル通信
- ⑤アーススタッド
- ⑥メイン電源
- ⑦電源スイッチ
- ⑧空冷ファン/バントバルブ端子

リレーボックス



- ①メイン電源
- ②補助ポンプ遮断バルブ
- ③リレー(リレー付のみ)
- ④TICインターフェース(入力)
- ⑤インターフェース(出力)
- ⑥アーススタッド
- ⑦ヒータバンドヒューズ
- ⑧ヒータバンド接続
- ⑨補助ポンプヒューズ
- ⑩補助ポンプ接続

■オーダリングインフォメーション

製品コード	商品名	備考
48500	EXT75DX ISO100-K DC24V仕様	ISO100-K DC24V仕様
48501	EXT75DX ISO63-K DC24V仕様	ISO63-K DC24V仕様
48502	EXT75DX CF63 DC24V仕様	CF63 DC24V仕様
48503	EXT75DX NW40 DC24V仕様	NW40 DC24V仕様
48516	TICコントローラ 100W RS232C	Turbo 100W RS232C
48517	TICコントローラ 200W RS232C	Turbo 200W RS233C
48518	TICコントローラ 100W + 真空ゲージ3点 RS232C	Turbo 100W + 真空ゲージ3点 RS234C
48519	TICコントローラ Turbo 200W + 真空ゲージ3点 RS232C	Turbo 200W + 真空ゲージ3点 RS235C
48520	リレーボックス 補助ポンプ専用	Sml Bkg
48521	リレーボックス 補助ポンプ+無電圧リレー3点	Inst & Sml Bkg
48531	バントバルブ TAV5 オリフィス径 0.5mm	オリフィス径 0.5mm
48532	バントバルブ TAV6 オリフィス径 1.0mm	オリフィス径 1.0mm
48022	電源ケーブル 単相 100V、2m プラグ付、PSE 対応	単相 100V、2m プラグ付 PSE 対応 定格 125V 15A
48529	インターフェースケーブル 2m TIC/リレーボックス間	2m TIC/リレーボックス間
48530	インターフェースケーブル 2m RS232用(TIC/PC間)	2m RS232用(TIC/PC間)
48524	延長ケーブル (1m)	1m nEXT/EXT-DX/EXDC用
48525	延長ケーブル (2m)	2m nEXT/EXT-DX/EXDC用
48526	延長ケーブル (5m)	5m nEXT/EXT-DX/EXDC用
48540	エアクーラ ACX75	24V EXT70/70H/75DX用 リード線3m付き
48551	ヒータバンド BX70 110V 30W EXT70/70H/75DX用 リード線3m付き	BX70 110V 30W EXT70/70H/75DX用 リード線3m付き
48552	ヒータバンド BX70 240V 30W EXT70/70H/75DX用 リード線3m付き	BX70 240V 30W EXT70/70H/75DX用 リード線3m付き
48533	バントリストリクタ PRX10 NW10	PRX10 NW10
48531	バントバルブ TAV5 オリフィス径 0.5mm	オリフィス径 0.5mm
48532	バントバルブ TAV6 オリフィス径 1.0mm	オリフィス径 1.0mm
48534	バントポートアダプタ NW10-1/8BSP	NW10-1/8BSP
48535	バントリストリクタ VRX10 オリフィス径 0.1mm	VRX10 オリフィス径 0.1mm
48536	バントリストリクタ RX20 オリフィス径 0.2mm	VRX20 オリフィス径 0.2mm
48537	バントリストリクタ VRX30 オリフィス径 0.3mm	VRX30 オリフィス径 0.3mm
48538	バントリストリクタ VRX50 オリフィス径 0.5mm	VRX50 オリフィス径 0.5mm
48539	バントリストリクタ VRX70 オリフィス径 0.7mm	VRX70 オリフィス径 0.7mm
48545	バイブレーションアイソレータ ISO63用	ISO63用
48546	バイブレーションアイソレータ 63CF用	63CF用
48547	バイブレーションアイソレータ ISO100用	ISO100用
48548	バイブレーションアイソレータ 100CF用	100CF用
48565	インレットスクリーン ISW63/4	
48566	インレットスクリーン ISW100/6	
48557	ウォータークーラ WCX500 EXT70/70H/75DX/255H用	WCX500 EXT70/70H/75DX/255H用

ターボ排気ユニット「T-Station 75」



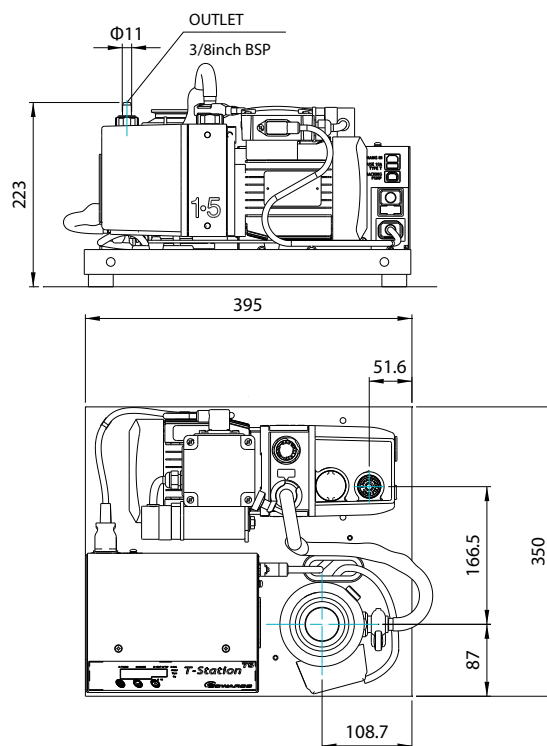
T-Station75は、新たに開発したターボ排気ユニットです。多くの実績を持つEXT75DXターボ分子ポンプとE2M1.5ロータリポンプまたはXDD1ダイアフラムポンプを組み合わせることで、完全なドライシステムの要求に対応します。

T-Stationには新しいTAG (Turbo and Active Gauge) コントローラが標準で装着されており、ボタン1つでシステムの始動と停止を行うことができます。T-Stationはアクティブゲージ*とベントバルブ*の制御が可能です。また、ゲージ装着時には時間または圧力に応じてターボポンプの遅延始動を制御できるため、研究室での一般的なニーズに適合しています。

* アクセサリ

■ターボ排気ユニット「T-Station 75」寸法図

排気速度 N ₂	
NW40	42 L/sec
ISO/63CF	61 L/sec
背圧ポンプ排気速度 50Hz	
E2M1.5 (T-Station 75W)	26.6 L/min
XDD1 (T-Station 75D)	20 L/min
到達圧力	$< 5 \times 10^{-6}$ Pa
質量	
E2M1.5 システム	21 kg
XDD1 システム	17 kg
リークレート	$< 1 \times 10^{-7}$ Pam ³ /s
周囲温度範囲 (使用時)	10 ~ 40°C

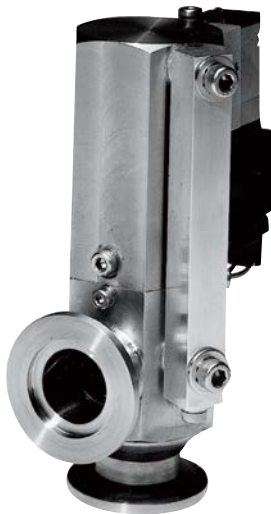


■オーダリングインフォメーション

製品コード	商品名	備考
48580	T-Station 75W ターボ排気ユニット NW40 単相 100V	NW40 100-120V 50/60Hz E2M1.5 搭載
48581	T-Station 75W ターボ排気ユニット NW40 単相 200V	NW40 200-230V 50/60Hz E2M1.5 搭載
48582	T-Station 75W ターボ排気ユニット ISO63 単相 100V	ISO63 100-120V 50/60Hz E2M1.5 搭載
48583	T-Station 75W ターボ排気ユニット ISO63 単相 200V	ISO63 200-230V 50/60Hz E2M1.5 搭載
48584	T-Station 75W ターボ排気ユニット CF63 単相 100V	CF63 100-120V 50/60Hz E2M1.5 搭載
48585	T-Station 75W ターボ排気ユニット CF63 単相 200V	CF63 200-230V 50/60Hz E2M1.5 搭載
48586	T-Station 75D ターボ排気ユニット NW40 単相 100V	NW40 100-120V 50/60Hz XDD1 搭載
48587	T-Station 75D ターボ排気ユニット NW40 単相 200V	NW40 200-230V 50/60Hz XDD1 搭載
48588	T-Station 75D ターボ排気ユニット ISO63 単相 100V	ISO63 100-120V 50/60Hz XDD1 搭載
48589	T-Station 75D ターボ排気ユニット ISO63 単相 200V	ISO63 200-230V 50/60Hz XDD1 搭載
48590	T-Station 75D ターボ排気ユニット CF63 単相 100V	CF63 100-120V 50/60Hz XDD1 搭載
48591	T-Station 75D ターボ排気ユニット CF63 単相 200V	CF63 200-230V 50/60Hz XDD1 搭載
48080	EMF3 オイルミストフィルタ	E2M0.7/1.5 用
48531	ベントバルブ TAV5	オリフィス径 0.5mm
48022	電源ケーブル 単相 100V、2m プラグ付、PSE 対応	単相 100V、2m プラグ付 PSE 対応 定格 125V 15A
48023	電源ケーブル 単相 200V、2m プラグ無し、PSE 対応	単相 200V、2m プラグなし PSE 対応 定格 250V 10A

ポンプ関連部品 (キャノンアネルバ製)

アイソレートバルブ V-025SV



概要

本バルブは主に油回転真空ポンプの吸気口に取り付けて使用するもので、ポンプ停止時に被排気系を真空封止し、その後、ポンプ側を大気ベントさせる二つの機能を兼ね備えた、バルブ駆動に圧搾空気を用いない自動バルブです。

自動及び手動排気装置等の停電や誤操作等によるポンプ油の逆流防止に役立つバルブです。

特長

油回転真空ポンプが停止後、自動で被排気系側をカットオフ（真空封止）し、その後、ポンプ側を大気ベントしますので被排気系側へのポンプ油の逆流を防止。駆動源にはポンプで発生する真空力を利用していますので、従来の自動バルブのような圧縮空気及びその配管は不要（ポンプが動作していない状態ではバルブは開きません。）本バルブの操作は付属の電磁弁への電力供給をポンプの電動機と連動させて行うだけです。特別な制御回路は不要。

仕様

型名	V-025SV-100	V-025SV-200	
使用圧力領域	大気圧～ 10^{-2} Pa 程度		
リーク量	$<10^{-6}$ Pa・m ³ /sec		
コンダクタンス	420l/min ^{*1}		
メンテナンスタイム	10,000 サイクルまたは 1 年		
主要部材料	真空シール材：ふっ素ゴム O リング ^{*2}		
	ニトリルゴム ^{*3}		
	ボディ、弁体、スプリング：SUS304 軸シール潤滑剤：シリコングリス		
接続フランジ	NW25 フランジ		
使用流体	大気またはガス（腐食性ガスを除く）		
使用環境	周囲温度 10℃～40℃		
電磁弁	定格電圧 (V)	AC100 (50/60Hz)	AC200 (50/60Hz)
	起動電流 (A)	0.032/0.027	0.016/0.014
	保持電流 (A)	0.028/0.022	0.014/0.011
外形寸法	外形寸法図参照		
質量	1kg		

※ 1. 20℃空気に対する分子流領域での値です。

※ 2. メインシール、ボンネットシール及び軸シール部

※ 3. ピストン及びネジシール部

◆アイソレートバルブとロータリーポンプを 組み合わせた排気セット

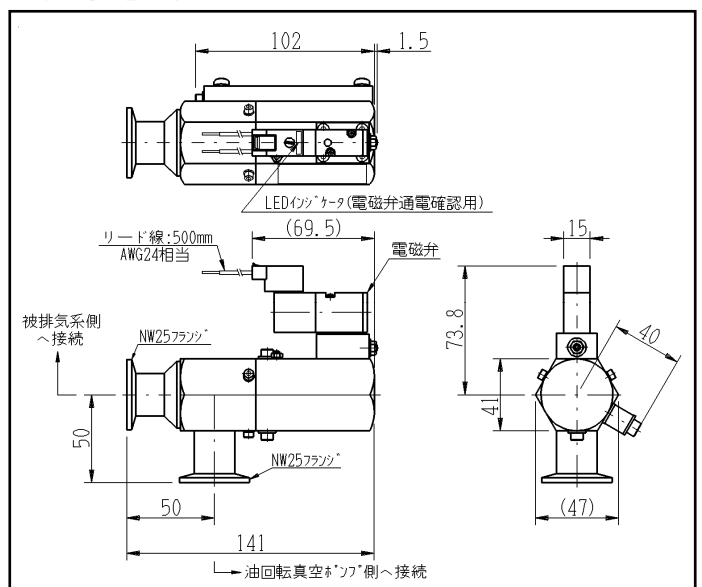
ポンプ停止時に被排気系を真空封止し、その後、ポンプ側を大気ベントさせる二つの機能を兼ね備えています。自動及び手動排気装置等の停電や誤操作等によるポンプ油の逆流防止に効果的です。

ロータリーポンプ、バルブ、配管部品（フレキシブルチューブ）、接続部品をセットにて提供。

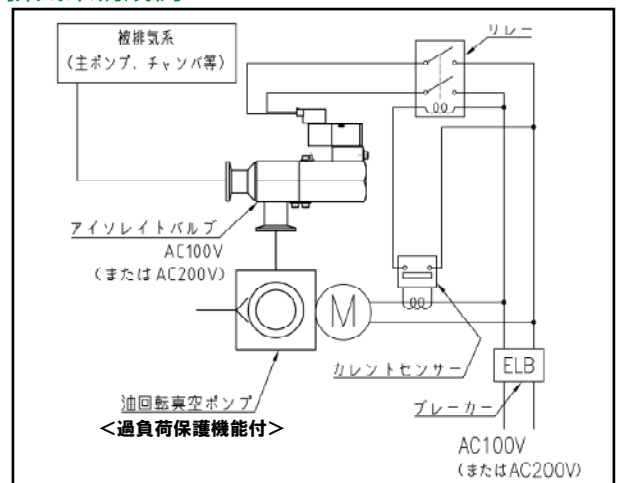


小型ポンプと NW25 アイソレートバルブ取付け例

外形寸法図



排気系構成例



■オーダリングインフォメーション

製品コード	商品名		備考
	型名	品名	
31092	V-025SV-100	V-025SV-100 アイソレートバルブ	NW25 フランジ付, AC100V
31093	V-025SV-200	V-025SV-200 アイソレートバルブ	NW25 フランジ付, AC200V

ポンプ関連部品 (キャノンアネルバ製)

粗引きライン用低温トラップ インライントラップ V-080LT / V-081LT



■概要

真空排気ラインで効率改善

新開発の冷凍システムを搭載した真空排気ラインの水分や油分を除去する「粗引きライン用 低温トラップ」です。真空装置が必要とする粗引き時間の短縮やクリーンな真空排気を可能にし、粗引きポンプの保護、装置稼働率の向上、製品歩留まりの向上、省エネ化保守費用低減に貢献します。

また、シンプルな操作と機能の V-081LT が新たに加わりました。

■特長

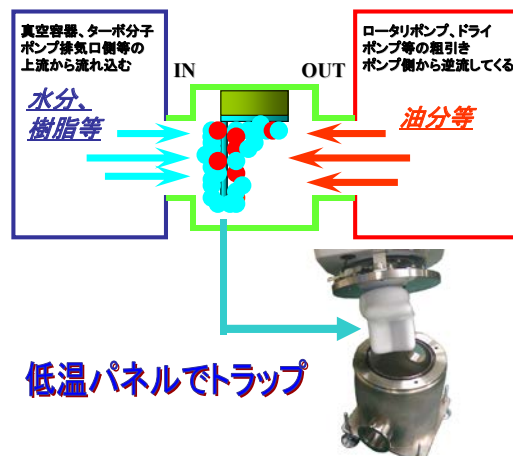
- ・新開発の高性能（高効率）小型空冷冷凍機の搭載により
 - AC100V・空冷・小型なため、省スペースで簡単設置でありながら大きな効果を発揮
 - 液体窒素トラップのような窒素供給の手間もコストも不要で、ランニングコストを大きく低減
 - 他の冷凍システムに比べ非常に小さな消費電力で、大きな効果を発揮
- ・V-080LT：温度制御、外部制御など機能を充実させたハイグレードバージョン
 - 目的（圧力、吸着物等）に合わせ - 20 ~ - 100℃の広範囲で冷却パネル温度を設定可能
 - 冷却パネル温度を表示。冷凍機運転時 LED 表示（緑）、冷凍機異常停止時 LED 表示（赤）
 - 外部制御機能（冷凍機 ON/OFF 入力、冷凍機異常停止出力、冷却パネル温度警報出力）
- ・V-081LT：機能を絞り込んだ簡単バージョン、手軽に粗引きラインの水分をトラップ
 - 許容水分吸蔵量が大幅アップ 500cc (V-080LT：300cc)
 - 冷却パネル温度が - 65℃以下に達すると温度到達 LED（緑）が点灯し、使用可能をお知らせ
 - 冷凍機異常停止時は、LED 表示（赤）及び外部出力信号でお知らせ

■用途

粗引きライン（ドライポンプやロータリーポンプの上段）に取付ける低温トラップ

- ・オイルバック防止
 - 真空チャンバーへのオイル拡散防止
 - ロータリーポンプのオイルバック防止
- ・粗引きポンプの保護及び排気性能の維持
 - 粗引きポンプへの水分流入防止
 - ドライポンプパージ用窒素ガスの低減
 - ポンプ運転時間の短縮や小型化
 - ポンプ電力の低減
 - ポンプオーバーホール頻度の低減
- ・粗引き時の水分排気速度向上
 - ロードロックチャンバーの排気時間短縮
 - クライオポンプ再生時の粗引き時間短縮

粗引きライン用低温トラップ
インライントラップ使用例



低温パネルでトラップ

オイル逆拡散防止、ポンプ保護、ポンプ排気性能維持等

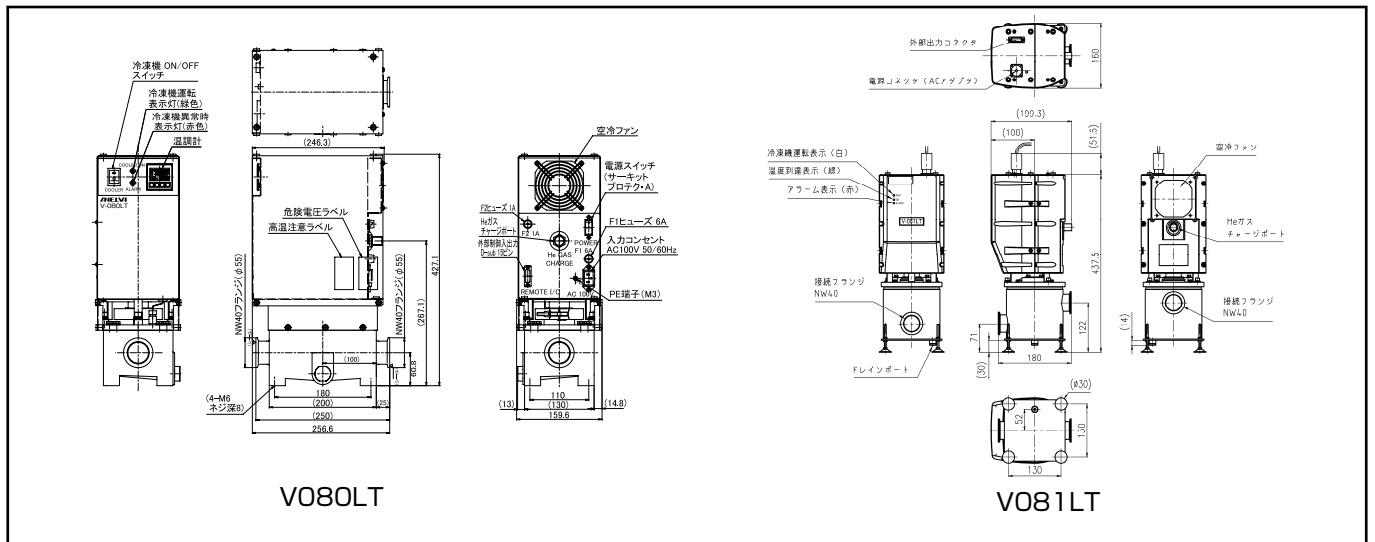
仕様

型名		V-080LT	V-081LT
冷却パネル温度		-20 ~ -100°C (温調あり) ※1	到達温度まで降下 (温調なし) ※2
冷却パネル温度降下時間		-60°Cまで約5分、-80°Cまで約6分 (真空中)	
冷凍能力 (周囲温度 25°C、排熱部温度 45°C)		60W at -23.3°C (吸熱部温度) 25W at -80°C (吸熱部温度)	
許容水分吸蔵量 (液体換算)		300cc	500cc
温度表示 (冷却パネル部)		正面パネルに冷却パネル温度を表示	-65°C以下で正面パネルのLED(緑色)が点灯
運転 / 停止	操作	正面パネルのスイッチにて ON/OFF	専用アダプター (付属品) のスイッチにて、ON/OFF
	表示	正面パネルのLED(緑色)が点灯	正面パネルのLED(白色)が点灯
異常停止時		正面パネルのALARM LED(赤色)が点灯	
外部制御機能	入力機能	冷凍機 ON/OFF	なし
	出力機能	1) 冷凍機異常停止信号出力 DC5V 電圧出力 2) 排熱部温度警報信号出力 (運転は継続) DC5V 電圧出力 3) 冷却パネル上限温度警報信号出力 (運転は継続) リレー接点 (N.O.)	冷凍機異常停止信号出力 フォト・カプラ接点 (N.O.)
トラップ容器材質		ステンレス鋼 (鋳物)	ステンレス鋼 (溶接)
接続フランジ口径		NW40(IN、OUTとも)	
定格入力電圧		φ 1 AC100V ± 10% 50/60Hz	φ 1 AC100 ~ 240V ± 10% 50/60Hz (付属の専用アダプター使用して下さい。)
消費電力		90 ± 20W	
冷却方式		空冷	
使用環境温度・湿度		0 ~ 40°C、0 ~ 90%以下 (結露なし)	
外形寸法		W160 × L257 × H428 (mm) 外形寸法図参照	W160 × L200 × H490 (mm) 外形寸法図参照
質量		約 15kg	約 8kg
冷媒ガス		He (純度; 3N、充填圧力; 3MPa、He ガス漏れ量; 5 × 10 ⁻⁶ Pa・m ³ /s 以下)	
メンテナンス		He ガス置換 (充填); 必要に応じ実施	

※ 1 周囲環境 (熱負荷、周囲温度等) により設定温度まで降下しないことがあるので注意してください。
 ※ 2 注意環境 (熱負荷、周囲温度等) により到達温度は変わりますので注意してください。

輸出・移転・処分に関する注意
 本製品を日本国外に輸出する際は、外国為替および外国貿易法に基づく判定が必要となりますので、弊社営業部門にお問合せください。又、国内移転・処分の際にも、移転・処分先にご留意願います。

外形寸法図



オーダリングインフォメーション

製品コード	商品名		備考
	型名	品名	
11800	V-080LT	インライントラップ	付属品: 専用アダプター、AC入力ケーブル (1.8M、AC100V仕様)
11804	V-081LT	インライントラップ	

ポンプ関連部品 (キャノンアネルバ製)

クイックカップリング

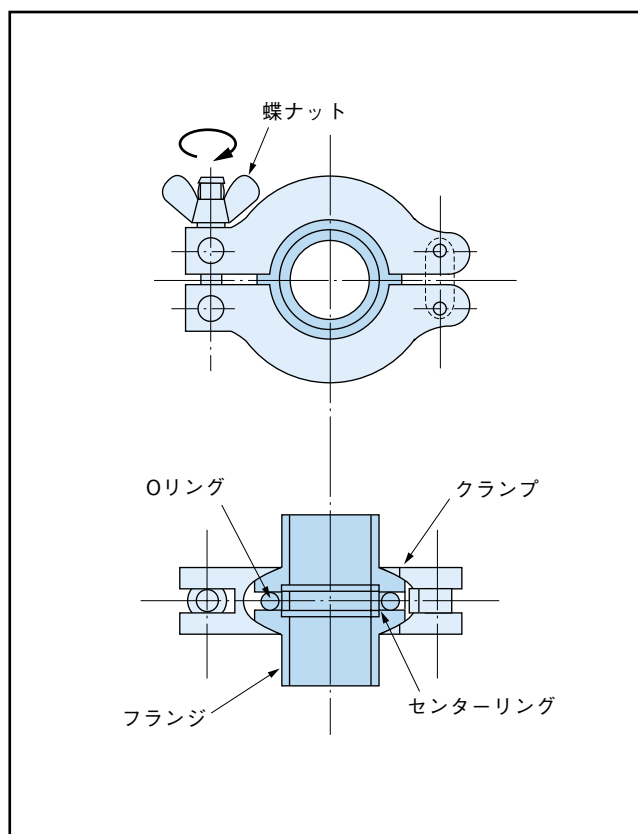


■概要

弊社では、取扱いが便利な ISO 規格対応の真空フランジを販売しています。

ISO ではこれを Quick-release Coupling と呼び、呼び径 10、16、25、40 の 4 種類の小型フランジについて規格化されています。

いずれもボルトは用いず、クランプで容易に着脱できる機能的なフランジです。また、このフランジを用いた各種の接続素子も用意していますのでご利用ください。



■特長

1. ボルト・ナットが不用で着脱が容易です。
2. オス・メスなしの完全対称形フランジです。
3. フランジの取付け方向は自由です (回転フランジと同じ働きをする)。
4. フランジの全周を、連続的かつ均一に締め付けます。
5. クランプは A ℓ 合金に Ni メッキを施していますので、耐腐蝕性に優れています。
6. 加熱温度により、“O” リングの選択ができます。(ネオプレン：70℃、バイトン：150℃)
7. リーク量は $1.3 \times 10^{-9} \text{ Pa} \cdot \text{m}^3/\text{sec}$ 以下です。(但し、“O” リングのガス透過は除く)

■原理

クイック・カップリングの機構は、継手としては最も簡単なものです。

両方とも、フランジシール部は平面でその反対側はテーパになっています。

このテーパ部にクランプを嵌め込み、蝶ネジを締め付けると、フランジの中心に向かって力が生じ、“O” リングを潰してシールします。この時、センターリングは“O” リングのガイドになっています。

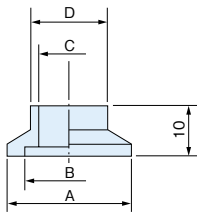
このクイック・カップリングは、1 個の蝶ナットを締め付けるだけで良く、組立時間の短縮、取扱いの容易さで、他のどの接合方法よりすぐれています。

仕様

●フランジ (材質: SUS-304)

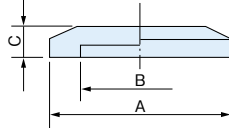
	型名	φA	φB	φC	φD
NW16	954-7732	30	17.2	16	19.1
NW25	954-7733	40	26.2	24	28.0
NW40	954-7734	55	41.2	38.5	42.7
NW50	954-7895	75	52.2	47	51.0

適用パイプ NW10: φ130×φ110 NW16: φ191×φ167
NW25: φ280×φ250 NW40: φ427×φ394 NW50: φ510×φ470



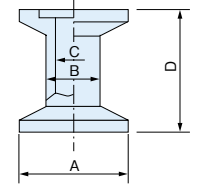
●ブランク・フランジ (材質: SUS-304)

	型名	φA	φB	C
NW16	954-7742	30	17.2	6
NW25	954-7743	40	26.2	6
NW40	954-7744	55	41.2	6
NW50	954-7745	75	52.2	6



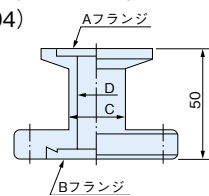
●ニップル (材質: SUS-304)

	型名	φA	φB	φC	D
NW16	954-7782	30	20	16	80
NW25	954-7783	40	27.2	23	100
NW40	954-7784	55	42.7	37.1	130



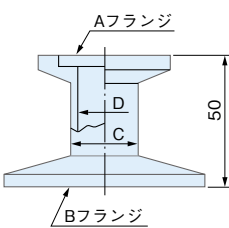
●NW-ICF変換ニップル (材質: SUS-304)

	型名	Aフランジ	Bフランジ	φC	φD
NW16-φ34ICF	954-7463	NW16	φ34ICF	19	16
NW16-φ70ICF	954-7464	NW16	φ70ICF	19	16
NW25-φ70ICF	954-7465	NW25	φ70ICF	27.2	24
NW40-φ70ICF	954-7466	NW40	φ70ICF	38	35



●NW変換ニップル (材質: SUS-304)

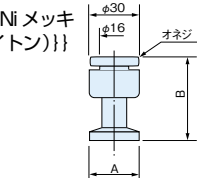
	型名	Aフランジ	Bフランジ	φC	φD
NW16-25	954-7455	NW16	NW25	20	16
NW16-40	954-7456	NW16	NW40	20	16
NW16-50	954-7457	NW16	NW50	20	16
NW25-40	954-7458	NW25	NW40	27.2	23
NW25-50	954-7459	NW25	NW50	27.2	23
NW40-50	954-7460	NW40	NW50	42.7	37.1



●ゲージ・アダプタ (材質: SUS-304 (オネジはNiメッキ付銅合金)、ゲージシールガスケット: ふっ素ゴム (バイトン)))

	型名	φA	B
NW16	954-7832	30	52
NW25	954-7833	40	52
NW40	954-7834	55	52

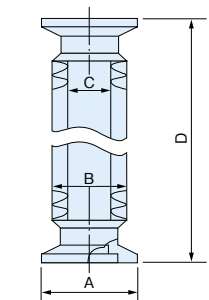
用途 B-A ゲージ、シュルツゲージ等の取付け。(適用ゲージガラス管 外径φ15)



●フレキシブルチューブ (材質: SUS-316)

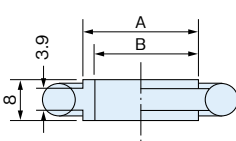
	型名			
	D = 500	D = 1000	D = 1500	D = 2000
NW16	954-7480	954-7481	954-7482	954-7483
NW25	954-7485	954-7486	954-7487	954-7488
NW40	954-7490	954-7491	954-7492	954-7493

	φA	φB	φC	最小曲半径	繰返し曲半径
NW16	30	24.8 ± 2	20 ± 2	35	115
NW25	40	31.5 ± 2	25.4 ± 2	60	125
NW40	55	48.2 ± 2	40 ± 2	90	150



●センターリング (材質: ネオプレン "O" リング付はAL、ふっ素ゴム (バイトン) "O" リング付はSUS-304)

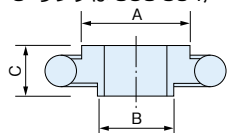
	型名		φA	φB
	材質なし	ふっ素ゴム (バイトン)		
NW16	954-7872	954-7842	17	16
NW25	954-7873	954-7843	26	24
NW40	954-7874	954-7844	41	39
NW50	954-7717	954-7847	52	50



●変換センターリング (NW10-NW16)

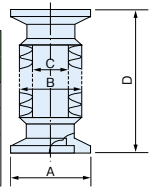
材質: ふっ素ゴム (バイトン) "O" リングはSUS-304

	型名	φA	φB	C
NW10-16	-	17	12	10



●ベローズニップル (材質: SUS-304)

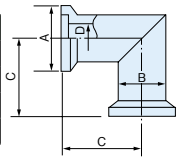
	型名	φA	φB	φC	D			最小内径
					自由長	MAX	MIN	
NW10	954-7771	30	24 ± 2	15.5 ± 2	60	64	54	10
NW16	954-7772	30	22 ± 2	15 ± 2	80	84	76	15
NW25	954-7773	40	48 ± 2	32.0 ± 2	100	102	97	24
NW40	954-7774	55	48 ± 2	32.0 ± 2	130	132	127	32



●エルボ (材質: SUS-304)

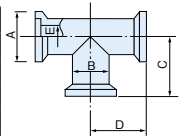
	型名	φA	φB	C	φD
NW10	954-7791	30	13.8	30	10.5
NW16	954-7792	30	20	40	16
NW25	954-7793	40	27.2	50	23
*NW40	954-7794	55	42.7	65	37.1

注) ※印はバルジ製品



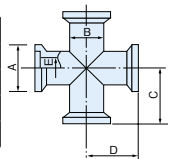
●ティー (材質: SUS-304)

	型名	φA	φB	C	D	φE
NW10	954-7811	30	13.8	30	30	10.5
NW16	954-7812	30	20	40	40	16
NW25	954-7813	40	27.2	50	50	23
NW40	954-7814	55	42.7	65	65	37.1



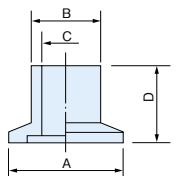
●クロス (材質: SUS-304)

	型名	φA	φB	C	D	φE
NW10	954-7821	30	13.8	30	30	10.5
NW16	954-7822	30	20	40	40	16
NW25	954-7823	40	27.2	50	50	23
NW40	954-7824	55	42.7	65	65	37.1



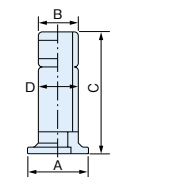
●メタル・アダプタ (材質: SUS-304)

	型名	φA	φB	φC	D
NW10	954-7761	30	13.8	10.5	70
NW16	954-7762	30	20	16	70
NW25	954-7763	40	27.2	23	70
NW40	954-7764	55	42.7	37.1	70



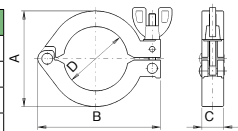
●ゴム管アダプタ (材質: SUS-304)

	型名	φA	φB	C	φD
NW10	954-7751	30	19	60	19
NW16	954-7752	30	19	60	19
NW25	954-7753	40	22	80	24
NW40	954-7754	55	38.0	80	38



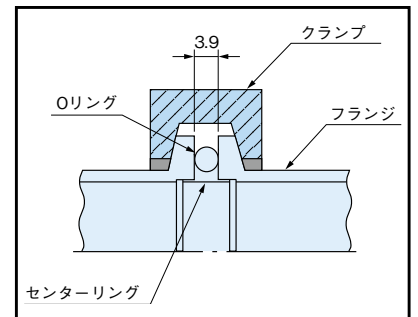
●クランプ (材質: AL, Niメッキ付)

サイズ	型名	A	B	C	D
NW10/16	954-7885	42.5	63.0	16.0	22.0
NW20/25	954-7886	54.0	72.0	16.0	33.0
NW32/40	954-7887	70.0	90.0	16.0	46.0
NW50	954-7888	90.0	114.0	20.0	62.0



オプション

- クイック・カップリングのNW50はJIS規格品ではありませんが、特殊品扱いとしてご相談ください。
- 設計の際、取付寸法は右図のごとくなりますのでご注意ください。



使用上の注意

- クランプ締め付け時は、工具などを用いずに指で締め付けてください。
- クランプで配管時の荷重を支えることは避けてください (特に、モーメントが加わらないよう十分考慮してください)。やむをえず荷重が加わるときは、ベローズニップル、フレキシブルチューブなどを介してください。

■オーダリングインフォメーション

製品コード	商品名		備考
	型名	品名	
35010	954-7742	NW16 ブランクフランジ	SUS 製
35011	954-7732	NW16 フランジ	SUS 製
35020	954-7743	NW25 ブランクフランジ	SUS 製
35021	954-7733	NW25 フランジ	SUS 製
35030	954-7744	NW40 ブランクフランジ	SUS 製
35031	954-7734	NW40 フランジ	SUS 製
35040	954-7745	NW50 ブランクフランジ	SUS 製
35041	954-7895	NW50 フランジ	SUS 製
32501	954-7782	NW16 ニップル	SUS 製
32502	954-7783	NW25 ニップル	SUS 製
32503	954-7784	NW40 ニップル	SUS 製
32472	954-7463	NW16- φ 34 ICF 変換ニップル	SUS 製
32473	954-7464	NW16- φ 70 ICF 変換ニップル	SUS 製
32474	954-7465	NW25- φ 70 ICF 変換ニップル	SUS 製
32475	954-7466	NW40- φ 70 ICF 変換ニップル	SUS 製
32487	954-7455	NW16-25 変換ニップル	SUS 製
32488	954-7456	NW16-40 変換ニップル	SUS 製
32489	954-7457	NW16-50 変換ニップル	SUS 製
32490	954-7458	NW25-40 変換ニップル	SUS 製
32491	954-7459	NW25-50 変換ニップル	SUS 製
32492	954-7460	NW40-50 変換ニップル	SUS 製
32511	954-7772	NW16 ベローズニップル	SUS 製
32512	954-7773	NW25 ベローズニップル	SUS 製
32513	954-7774	NW40 ベローズニップル	SUS 製
32531	954-7792	NW16 エルボ	SUS 製
32532	954-7793	NW25 エルボ	SUS 製
32533	954-7794	NW40 エルボ	SUS 製
32541	954-7812	NW16 ティー	SUS 製
32542	954-7813	NW25 ティー	SUS 製
32543	954-7814	NW40 ティー	SUS 製
32551	954-7822	NW16 クロス	SUS 製
32552	954-7823	NW25 クロス	SUS 製
32553	954-7824	NW40 クロス	SUS 製

製品コード	商品名		備考
	型名	品名	
32621	954-7762	NW16メタルアダプタ	SUS製
32622	954-7763	NW25メタルアダプタ	SUS製
32623	954-7764	NW40メタルアダプタ	SUS製
32641	954-7752	NW16ゴム管アダプタ	SUS製
32642	954-7753	NW25ゴム管アダプタ	SUS製
32643	954-7754	NW40ゴム管アダプタ	SUS製
32650	954-7832	NW16ゲージアダプタ	SUS製、φ15ゲージ取付ポート
32651	954-7833	NW25ゲージアダプタ	SUS製、φ15ゲージ取付ポート
32652	954-7834	NW40ゲージアダプタ	SUS製、φ15ゲージ取付ポート
32664	954-7480	NW16フレキシブルチューブ	D = 500mm
32665	954-7481	NW16フレキシブルチューブ	D = 1000mm
32666	954-7482	NW16フレキシブルチューブ	D = 1500mm
32667	954-7483	NW16フレキシブルチューブ	D = 2000mm
32668	954-7485	NW25フレキシブルチューブ	D = 500mm
32669	954-7486	NW25フレキシブルチューブ	D = 1000mm
32670	954-7487	NW25フレキシブルチューブ	D = 1500mm
32671	954-7488	NW25フレキシブルチューブ	D = 2000mm
32672	954-7490	NW40フレキシブルチューブ	D = 500mm
32673	954-7491	NW40フレキシブルチューブ	D = 1000mm
32674	954-7492	NW40フレキシブルチューブ	D = 1500mm
32675	954-7493	NW40フレキシブルチューブ	D = 2000mm
32821	954-7872	NW16センターリング	AIセンターリング、ネオプレン“O”リング付
32822	954-7873	NW25センターリング	AIセンターリング、ネオプレン“O”リング付
32823	954-7874	NW40センターリング	AIセンターリング、ネオプレン“O”リング付
32824	954-7717	NW50センターリング	AIセンターリング、ネオプレン“O”リング付
32831	954-7842	NW16ステンレスセンターリング	SUSセンターリング、バイトン“O”リング付
32833	954-7843	NW25ステンレスセンターリング	SUSセンターリング、バイトン“O”リング付
32835	954-7844	NW40ステンレスセンターリング	SUSセンターリング、バイトン“O”リング付
32836	954-7847	NW50ステンレスセンターリング	SUSセンターリング、バイトン“O”リング付
32838		NW10-16変換ステンレスセンターリング	SUSセンターリング、バイトン“O”リング付
32870	954-7885	NW10/16 クランプ	A製
32871	954-7886	NW25 クランプ	A製
32872	954-7887	NW40 クランプ	A製
32873	954-7888	NW50 クランプ	A製

2013年3月作成無断転載禁止

Canon キヤノン アネルバ 株式会社

東日本エリア

〒215-8550 神奈川県川崎市麻生区栗木2-5-1

- ・半導体デバイス製造装置/パネルデバイス製造装置
- ・ストレージデバイス製造装置
- ・電子部品製造装置/研究開発・小規模生産装置
- ・真空コンポーネント

TEL 044-980-5131

FAX 044-986-4236

TEL 044-980-5155

FAX 044-986-4236

TEL 044-980-5132

FAX 044-986-4236

TEL 044-980-3503

FAX 044-986-4236

西日本エリア

〒564-0044 大阪府吹田市南金田 1-4-33

- ・各種装置関係
- ・真空コンポーネント

TEL 06-6821-9701

FAX 06-6821-9702

TEL 06-6821-9708

FAX 06-6821-9702

九州エリア

〒862-0924 熊本県熊本市中央区帯山3-3-10 キヤノンMJ熊本ビル

TEL 096-385-3111

FAX 096-385-3061

※輸出・移転・処分に関する注意事項 本カタログに掲載しています製品を日本国外に輸出する際は、外国為替及び外国貿易法の規程に基づく判定が必要となりますので弊社営業部門に必ずお問合せください。また、国内移転・処分の際も移転・処分先にご留意願います。

※本カタログに掲載されている内容は性能向上等のため予告なく変更することがあります。

URL : <http://www.canon-anelva.co.jp/>

219-08.1303-0202OT