

■ 951-7177 リークバルブ

■ 951-7178 リークバルブ

本バルブは真空装置内に大気または特定ガスを導入するためのリークバルブで、真空シールおよび軸シールにはふっ素ゴム（バイトン）を使用しています。

高真空、超高真空装置をリークさせる際の大気または特定ガス導入用バルブとして適しています。

●特長

1. 超高真空領域用

10^{-7} Pa 程度の超高真空領域までご使用になれます。

2. 優れた許容加熱性

125℃までのベークアウトができます。

3. 容易なメンテナンス

4. 特定ガス導入可能



951-7177

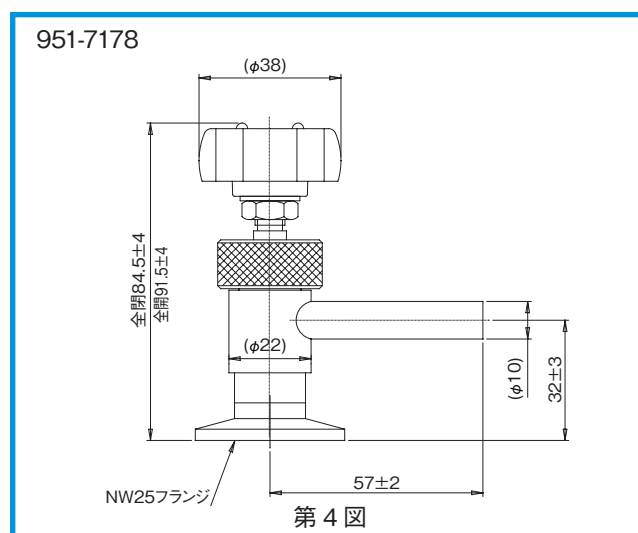
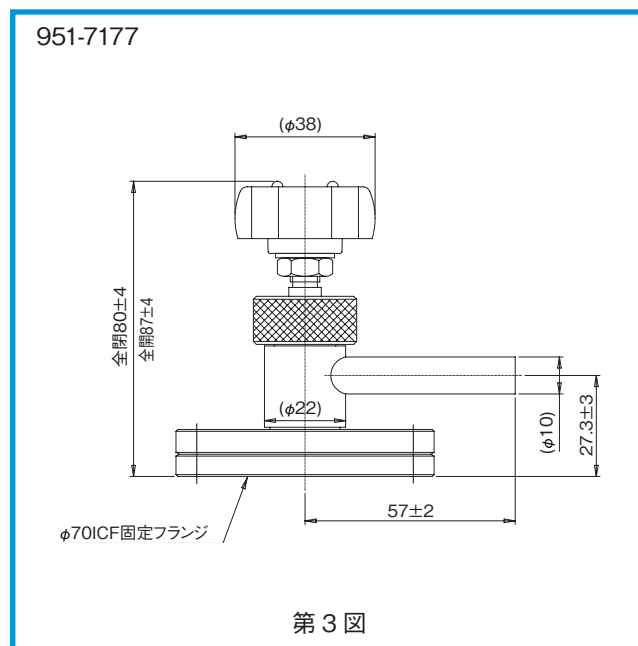
●仕様

項目	仕様
型名	951-7177、951-7178
使用真空領域	大気圧～ 10^{-7} Pa 程度
バルブ全閉時リーク量	6.7×10^{-11} Pa・m ³ /sec 以下* ¹
オリフィス径	φ 3.5mm
許容加熱温度	125℃* ²
主要部材質	真空シール材 : ふっ素ゴム (バイトン) 軸シール材 : ふっ素ゴム (バイトン) "O" リング 軸シール潤滑材: 高真空用シリコングリース バルブボディ 軸 : SUS304 弁体 : 黄銅 (Ni メッキ) ハンドル : フェノール樹脂
接続フランジ	φ 70ICF、NW25 フランジ
質量	0.4kg
外形寸法	第 3、4 図参照

※ 1. ふっ素ゴム (バイトン) のガス透過は仕様外。

※ 2. ベーキングはハンドルを取り外してから行ってください。

●外形寸法図



■ 951-7190 リークバルブ

■ 951-7192 リークバルブ

本バルブは真空装置内に大気を導入するための握り式リークバルブで、真空シールにはふっ素ゴム（バイトン）“O”リングを使用しています。

高真空、超高真空装置をリークさせる際の大気導入用バルブとして適しています。



951-7190

●特長

1. 超高真空領域用

10⁻⁷Pa 程度の超高真空領域までご使用になれます。

2. 優れた許容加熱性

125℃までのベークアウトができます。

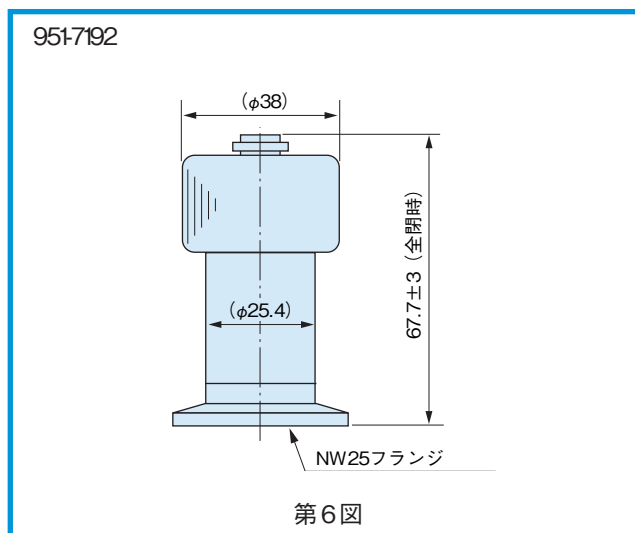
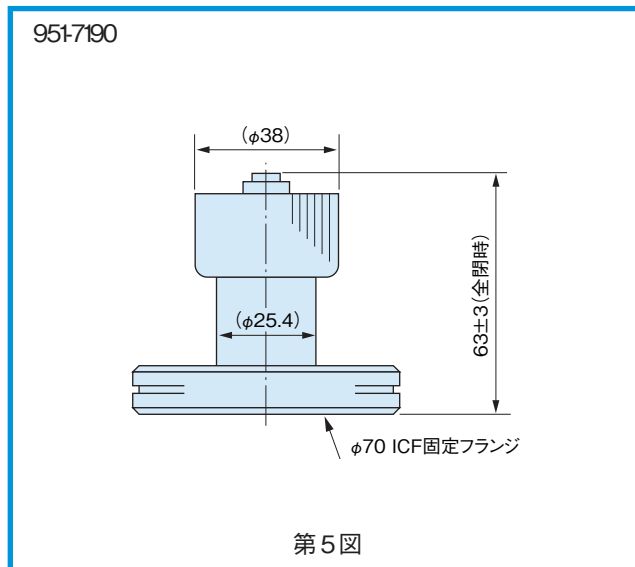
3. 容易なメンテナンス

●仕様

項目	仕様
型名	951-7190、951-7192
使用真空領域	大気圧～10 ⁻⁷ Pa 程度
バルブ全閉時リーク量	6.7 × 10 ⁻¹¹ Pa・m ³ /sec 以下
オリフィス径	φ 10mm
許容加熱温度	125℃
主要部材質	真空シール材 : ふっ素ゴム (バイトン) “O” リング バルブボディ : SUS304 弁体 : SS34 (Niメッキ)
接続フランジ	φ 70ICF、NW25 フランジ
質量	0.5kg
外形寸法	第5、6図参照

※ふっ素ゴム（バイトン）“O”リングのガス透過は仕様外。

●外形寸法図



■オーダーリングインフォメーション

製品コード	商品名		備考
	型名	品名	
31030	951-7190	リークバルブ	φ 70 ICF、“O” リングシール握り式
31010	951-7177	リークバルブ	φ 70 ICF 付、“O” リング軸シール
31020	951-7179	インレットバルブ	φ 70 ICF 付、ペローズ軸シール

■オーダーリングインフォメーション

製品コード	商品名		備考
	型名	品名	
31031	951-7192	リークバルブ	NW25 フランジ付、“O” リングシール握り式
31011	951-7178	リークバルブ	NW25 フランジ付、“O” リング軸シール
31021	951-7180	インレットバルブ	NW25 フランジ付、ペローズ軸シール

Canon キヤノン アネルバ 株式会社

東日本エリア 〒215-8550 神奈川県川崎市麻生区栗木2-5-1

・エレクトロンデバイス製造装置	TEL 044-980-5155	FAX 044-986-4236
・半導体製造装置および研究開発・小規模生産装置	TEL 044-980-5132	FAX 044-986-4236
・パネルデバイス製造装置	TEL 044-980-5131	FAX 044-986-4236
・真空コンポーネント	TEL 044-980-3503	FAX 044-986-4236

西日本エリア 〒564-0044 大阪府吹田市南金田 1-4-33

・各種装置関係	TEL 06-6821-9701	FAX 06-6821-9702
・真空コンポーネント	TEL 06-6821-9708	FAX 06-6821-9702

九州エリア 〒862-0924 熊本県熊本市帯山3-3-10 キヤノンMJ TEL 096-385-3111 FAX 096-385-3061

※ 輸出・移転・処分に関する注意

本カタログに掲載しています製品を日本国外に輸出する際は、外国為替及び外国貿易法の規定に基づく判定が必要となりますので、弊社営業部門にお問合せください。又、国内移転・処分の際にも、移転・処分先にご留意願います。

※ 本カタログに掲載してある、デザイン、仕様、寸法等は、性能向上等のため予告なく変更する場合があります。

※ 写真は印刷のため実際の商品の色と多少異なる場合があります。

※ 禁無断転載・複写

本カタログは2011年9月発行の「Vacuum Components Vol. 8.9」よりの抜粋となります。
掲載内容は発行（2011年9月）時のものですので、現在とは内容が異なっている場合があります。